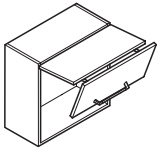
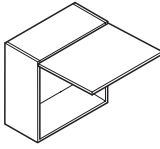
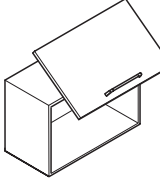
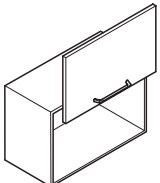
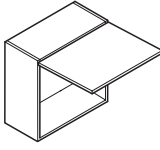
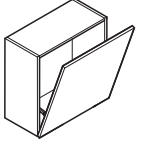
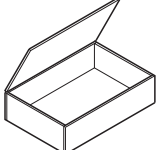


Podnośniki do wszystkich frontów



rozwiązanie	opis	model	wys. kłapy	ciężar kłapy	strona
 <p>okucie do kłapy dwuczęściowej podnoszonej</p>	<ul style="list-style-type: none"> • możliwość zatrzymania w dowolnej pozycji • do kłap dwuczęściowych • łagodne zamykanie • z połączeniem zawiasowym • zabezpieczenie przed przytrzaśnięciem palców • łatwy montaż • niewielka głębokość montażowa (Senso i E-Senso) 	Senso 3674	do 900 mm	do 24,5 kg	2
		E-Senso 3686 (elektryczne)	do 900 mm	do 22,0 kg	3
		Fold 3672	do 840 mm	do 16,2 kg	6
 <p>okucie do kłapy jednoczęściowej podnoszonej</p>	<ul style="list-style-type: none"> • możliwość zatrzymania w dowolnej pozycji • bez połączenia zawiasowego • możliwość amortyzowania podczas zamykania • łatwy montaż 	Free 3677	do 700 mm	do 17,0 kg	8
 <p>okucie do kłapy jednoczęściowej wychylnej</p>	<ul style="list-style-type: none"> • możliwość zatrzymania w dowolnej pozycji • do kłap jednoczęściowych • odchylenie kłapy nad wieniec górny • łagodne zamykanie • bez połączenia zawiasowego • łatwy montaż • niewielka głębokość montażowa (Verso i E-Verso) 	Maxi swing soft 3676	do 800 mm	do 14,0 kg	9
		Verso 3684	do 800 mm	do 17,0 kg	10
		E-Verso 3687 (elektryczne)	do 800 mm	do 18,0 kg	11
 <p>okucie do kłapy jednoczęściowej podnoszonej pionowo</p>	<ul style="list-style-type: none"> • równoległe przesuwanie w górę • łagodne zamykanie • bez połączenia zawiasowego • łatwy montaż • niewielka głębokość montażowa 	Strato 3685	do 650 mm	do 16,0 kg	13
		E-Strato 3688 (elektryczne)	do 650 mm	do 14,0 kg	14
		Ewiva		do 8,0 kg	16
 <p>podnośnik do kłap</p>	<ul style="list-style-type: none"> • możliwość zatrzymania w dowolnej pozycji • z połączeniem zawiasowym • łatwy montaż 	Duo 3667	do 500 mm	do 15,0 kg	24
		Duo forte 3666	do 700 mm	do 15,0 kg	24
		Przeгляд Maxi 3675			17
		Maxi 3675	do 1 000 mm	do 13,6 kg	18
		Maxi Touch opening 3675	do 1 000 mm	do 27,3 kg	20
 <p>rozwórka do kłap</p>	<ul style="list-style-type: none"> • funkcja odchylenia w połączeniu z zawiasami do kłap 	Duo 3667	do 500 mm	do 15,0 kg	24
		Duo forte 3666	do 700 mm	do 15,0 kg	24
 <p>podpórka do pokryw skrzyń</p>	<ul style="list-style-type: none"> • możliwość zatrzymania w dowolnej pozycji • z połączeniem zawiasowym • łatwy montaż 	Maxi up 3675	do 600 mm	do 18,8 kg	27

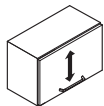
**Kompletny zestaw Senso 3674,
do klap dwuczęściowych drewnianych
lub z ramą aluminiową**



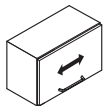
klapa drewniana

- materiał: okucie: stal, aluminium, zaślepka: tworzywo sztuczne
- powierzchnia: okucie: eloksalowana na srebrno, zaślepka: szara, ~ RAL 9006
- łączniki do drewna znajdują się w komplecie.

Możliwość regulacji



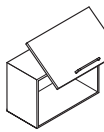
regulacja wysokości
±3 mm



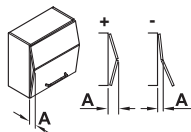
regulacja boczna
±3 mm



regulacja siły
przytrzymującej

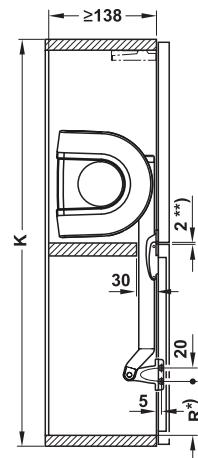
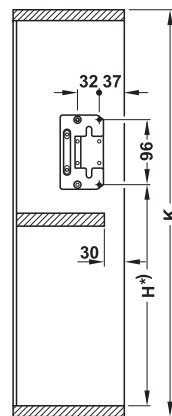
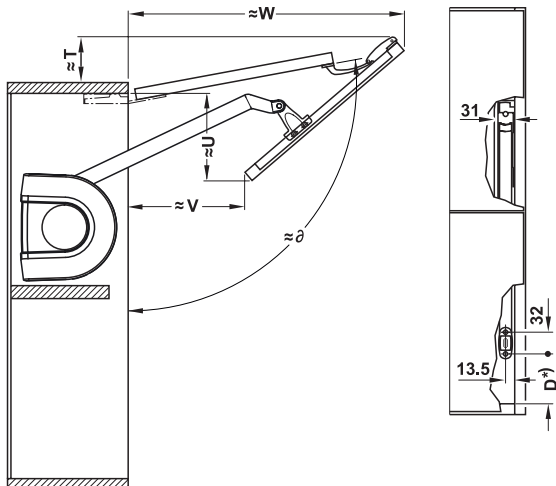


regulacja kąta
otwarcia



regulacja docisku
środką

Montaż



Wymiary montażowe

wys. klapy mm	\varnothing	D	H	R	T	U	V	W
550	101°	57,5	290	63,5	70	139	192	390
600	101°	73,5	326	79,5	70	130	170	405
650	103°	67,5	340	73,5	95	160	220	425
720	102°	75,5	378	81,5	96	207	261	456
800	100°	71,5	392	77,5	85	255	260	500
865	102°	47,5	400	53,5	120	260	315	525

Zakres dostawy

- 1 okucie do klapy dwuczęściowej podnoszonej
 - 2 łączniki przykręcane do klap drewnianych lub klap z ramą aluminiową o szerokości od 45 mm
- 1 instrukcja montażu

wys. klapy mm	ciężar klapy kg	nr wyrobu
550 (540 – 580)	3,0 – 6,5	372.64.601
	6,0 – 12,0	372.64.602
	9,0 – 18,0	372.64.603
	12,0 – 24,5	372.64.604
600 (580 – 640)	3,0 – 6,0	372.64.611
	6,0 – 11,0	372.64.612
	9,0 – 17,0	372.64.613
	12,0 – 23,0	372.64.614
650 (640 – 700)	3,0 – 5,5	372.64.621
	5,5 – 10,0	372.64.622
	8,0 – 16,0	372.64.623
	10,5 – 21,5	372.64.624
720 (700 – 780)	3,5 – 5,5	372.64.631
	5,0 – 9,0	372.64.632
	7,0 – 15,0	372.64.633
	9,0 – 20,0	372.64.634
800 (780 – 840)	5,0 – 9,0	372.64.642
	7,0 – 13,0	372.64.643
	9,0 – 17,0	372.64.644
865 (840 – 900)	5,5 – 12,0	372.64.653
	7,5 – 16,0	372.64.654

opakowanie: 1 komplet

Wskazówka dotycząca zamówienia.

Łączniki przykręcane i adaptory do profili aluminiowych o szerokości 20 mm oraz zawias środkowy nie wchodzi w zakres dostawy.

Należy zamówić je osobno.

Na życzenie dostępne są modele specjalne do 2/3 – 1/3 wymiarów klapy.

Akcesoria dodatkowe

▶ strona 5

→ Okucie pojedyncze Senso 3674



- materiał: okucie: stal, aluminium, zaślepka: tworzywo sztuczne
- powierzchnia: okucie: eloksalowana na srebrno, zaślepka: szara, ~ RAL 9006

Zakres dostawy

1 okucie do klapy dwuczęściowej podnoszonej
1 instrukcja montażu

wys. klapy mm	ciężar klapy kg	nr wyrobu
550 (540 – 580)	3,0 – 6,5	372.64.901
	6,0 – 12,0	372.64.902
	9,0 – 18,0	372.64.903
	12,0 – 24,5	372.64.904
600 (580 – 640)	3,0 – 6,0	372.64.911
	6,0 – 11,0	372.64.912
	9,0 – 17,0	372.64.913
	12,0 – 23,0	372.64.914
650 (640 – 700)	3,0 – 5,5	372.64.921
	5,5 – 10,0	372.64.922
	8,0 – 16,0	372.64.923
	10,5 – 21,5	372.64.924
720 (700 – 780)	3,5 – 5,5	372.64.931
	5,0 – 9,0	372.64.932
	7,0 – 15,0	372.64.933
	9,0 – 20,0	372.64.934
800 (780 – 840)	5,0 – 9,0	372.64.942
	7,0 – 13,0	372.64.943
	9,0 – 17,0	372.64.944
865 (840 – 900)	5,5 – 12,0	372.64.953
	7,5 – 16,0	372.64.954

opakowanie: 1 komplet

Wskazówka dotycząca zamówienia.

Akcesoria dodatkowe należy zamawiać osobno.

Kompletny zestaw E-Senso 3686 (elektryczny), do klap dwuczęściowych drewnianych lub z ramą aluminiową

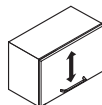


A

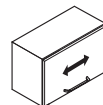
- elektryczny system otwierania i zamykania do klap
- programowany przycisk bezprzewodowy do otwierania i zamykania klapy
- przycisk bezprzewodowy obsługuje kilka okuć do klap
- cichy napęd i amortyzacja zamykania
- możliwość otwierania i zamykania klapy, w razie braku zasilania, przez użycie większej siły
- sterowanie klapą odbywa się bez dodatkowej siły wspomagania
- automatyczne zatrzymanie klapy w razie przeszkody w obu kierunkach

- materiał: okucie: stal, aluminium, zaślepka: tworzywo sztuczne
- powierzchnia: okucie: eloksalowana na srebrno, zaślepka: szara, ~ RAL 9006
- napięcie znamionowe: 18 V
- napięcie wejściowe: 100 – 240 V, 50 – 60 Hz

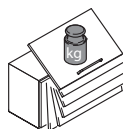
Możliwość regulacji



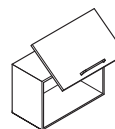
regulacja wysokości
±3 mm



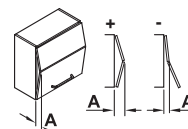
regulacja boczna
±3 mm



regulacja siły przytrzymującej



regulacja kąta otwarcia



regulacja docisku środka

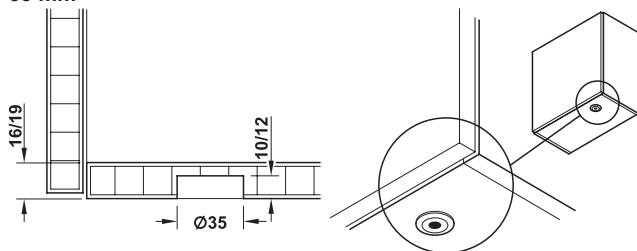
Akcesoria dodatkowe

▶ strona 5

Kompletny zestaw E-Senso 3686 (elektryczny), do klap dwuczęściowych drewnianych lub z ramą aluminiową

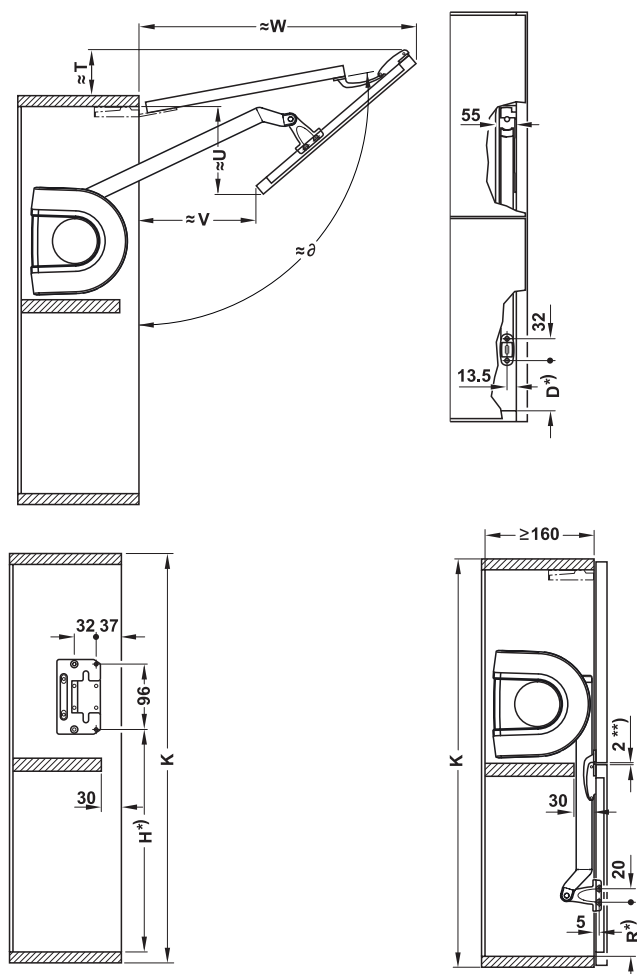


Przycisk bezprzewodowy do wpuszczania w otwór o średnicy 35 mm



Przycisk bezprzewodowy można zamontować w otworze w dowolnym miejscu mebla.

Montaż



Wymiary montażowe

wys. klapy mm	\varnothing	D	H	R	T	U	V	W
540 – 580	101°	57,5	290	63,5	70	139	192	390
580 – 640	101°	73,5	326	79,5	70	130	170	405
640 – 700	103°	67,5	340	73,5	95	160	220	425
700 – 780	102°	75,5	378	81,5	96	207	261	456
780 – 840	100°	71,5	392	77,5	85	255	260	500
840 – 900	102°	47,5	400	53,5	120	260	315	525

Zakres dostawy

- 1 przycisk bezprzewodowy z baterią
- 1 kabel przyłączeniowy (dł. 2000 mm) z wtyczką kątową typu Euro/ złączem adapterowym elementu męskiego
- 1 jednostka sterująca z adapterem przyłączeniowym elementu żeńskiego
- 1 klucz do gniazd sześciokątnych 4 mm
- 2 okucia z zaślepkami
- 2 płytki mocujące
- 2 łączniki przykręcane do drzwi drewnianych i szerokich ram aluminiowych
- 2 kable łączące do napędów/jednostki sterującej
- 4 wkręty M5 x 16 mm
- 1 instrukcja montażu i obsługi

wys. klapy mm	ciężar klapy kg	nr wyrobu
555 (540 – 580)	2,5 – 6,5	372.64.801
555 (540 – 580)	6,0 – 11,0	372.64.802
555 (540 – 580)	9,5 – 18,0	372.64.803
555 (540 – 580)	13,0 – 22,0	372.64.804
600 (580 – 640)	2,5 – 6,0	372.64.811
600 (580 – 640)	5,5 – 10,0	372.64.812
600 (580 – 640)	7,5 – 17,0	372.64.813
600 (580 – 640)	12,0 – 21,0	372.64.814
650 (640 – 700)	3,0 – 5,5	372.64.821
650 (640 – 700)	5,5 – 9,0	372.64.822
650 (640 – 700)	7,0 – 14,5	372.64.823
650 (640 – 700)	10,5 – 18,5	372.64.824
720 (700 – 780)	3,0 – 5,0	372.64.831
720 (700 – 780)	4,5 – 8,0	372.64.832
720 (700 – 780)	7,0 – 14,0	372.64.833
720 (700 – 780)	9,0 – 16,5	372.64.834
800 (780 – 840)	4,5 – 8,0	372.64.841
800 (780 – 840)	7,0 – 11,0	372.64.842
800 (780 – 840)	9,0 – 14,0	372.64.843
865 (840 – 900)	5,0 – 10,0	372.64.851
865 (840 – 900)	7,0 – 12,0	372.64.852

opakowanie: 1 komplet

Wskazówka dotycząca zamówienia.

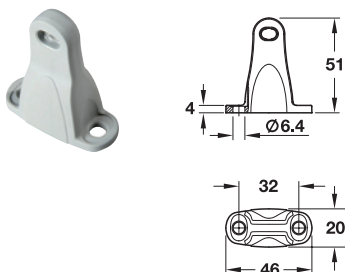
Łączniki przykręcane i łączniki do profili aluminiowych oraz zawiasy środkowe nie wchodzi w zakres dostawy. Należy zamówić je osobno.

Aksesoria dodatkowe

► strona 5

→ Akcesoria dodatkowe do Senso 3674 oraz E-Senso 3686

Łącznik przykręcany z otworem okrągłym
do klap drewnianych lub klap z ramą aluminiową o szerokości od 45 mm

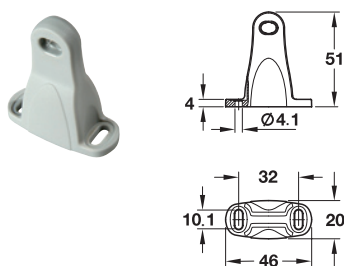


- zastosowanie: do zamocowania okucia do klap dwuczęściowych podnoszonych
- materiał: tworzywo sztuczne

powierzchnia	nr wyrobu
srebrna, ~ RAL 9006	372.64.990

opakowanie: 1 lub 10 szt.

Łącznik przykręcany z otworem podłużnym
do klap z ramą aluminiową o szerokości 20 mm



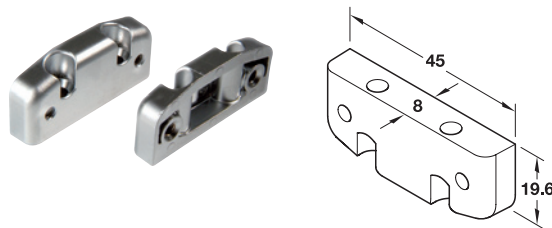
- zastosowanie: do zamocowania okucia do klap dwuczęściowych podnoszonych
- materiał: tworzywo sztuczne

kolor	nr wyrobu
szary, ~ RAL 9006	372.64.991

opakowanie: 1 lub 10 szt.

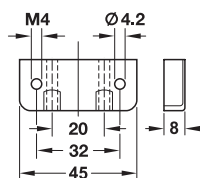
Wskazówka dotycząca zamówienia.
Dla ramy aluminiowej należy zamówić dodatkowo wyrób o nr 372.64.995.

Łącznik do profili aluminiowych
do przykręcenia do łącznika przykręcanego, nr wyrobu 372.64.991.



- zastosowanie: prawe i lewe uniwersalne
- materiał: cynkal

Schemat wierceń

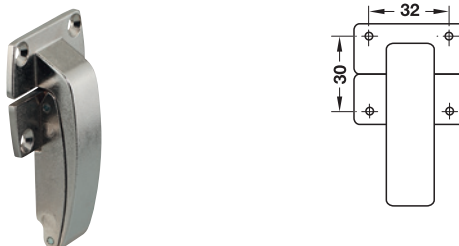


powierzchnia	nr wyrobu
niklowana	372.64.995

opakowanie: 1 lub 10 szt.

Wskazówka dotycząca zamówienia.
Łącznik przykręcany, nr wyrobu 372.64.991, należy zamówić dodatkowo.

Zawias środkowy



- zastosowanie: do klap drewnianych i klap z ramą aluminiową o szerokości od 20 mm
- materiał: cynkal
- powierzchnia: niklowana

wersja	działanie	montaż	nr wyrobu
z kołkiem prowadzącym	brak możliwości regulacji	wkrętem specjalnym Varianta	372.64.795
		wkrętami do płyt wiórowych	372.64.790
bez kołka prowadzącego	brak możliwości regulacji	wkrętem specjalnym Varianta	372.64.792
		wkrętami do płyt wiórowych	372.64.793
	z możliwością regulacji	wkrętem specjalnym Varianta	372.64.794
bez kołka prowadzącego	z możliwością regulacji	wkrętami do płyt wiórowych	372.64.791

opakowanie: 1 lub 10 szt.

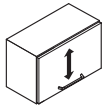
Okucie pojedyncze Fold 3672,
do dwuczęściowych klap drewnianych
lub z ramą aluminiową



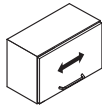
klapa drewniana z ramą
aluminiową

- materiał: obudowa i dźwignia: stal, zaślepka: tworzywo sztuczne
- powierzchnia: obudowa: ocynkowana, dźwignia: powlekana tworzywem sztucznym w kolorze białego aluminium, ~ RAL 9006, zaślepka: szarobiała, ~ RAL 9002
- wersja: sprężyna spiralna
- montaż: do przykręcania
- wykonanie: z zawiasami puszkowymi 120°

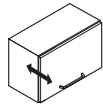
Możliwość regulacji



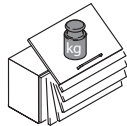
regulacja
wysokości
±2 mm



regulacja boczna
+3/-1 mm



regulacja
nachylenia
±1,5 mm

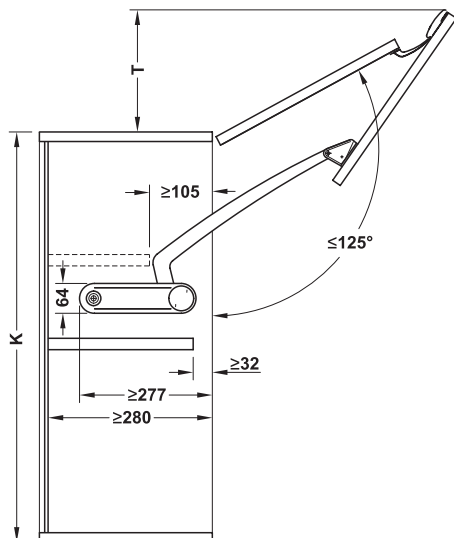


regulacja siły
przytrzymującej
kluczem
imbusowym
o rozm. 4

Zakres dostawy

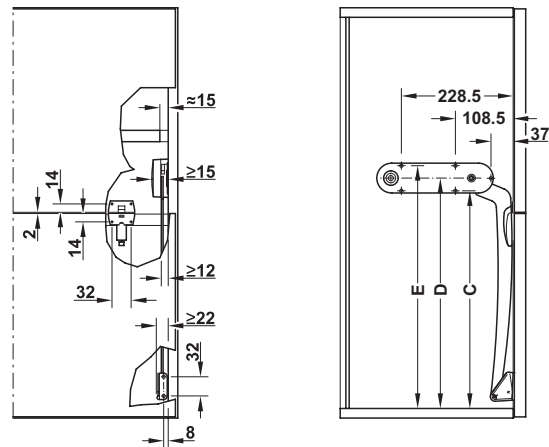
1 okucie do klap dwuczęściowych podnoszonych
instrukcja montażu

Montaż



Akcesoria dodatkowe

► strona 7



Uwaga

Jeśli szerokość korpusu nie przekracza 600 mm, a ciężar klapy nie przekracza 5 kg, okucie do klap dwuczęściowych podnoszonych może zostać zamontowane po jednej stronie.

wys. klapy mm	ciężar klapy kg	wykonanie	szarobiały	białe alum.
600 (590–630)	6,0–6,7	prawe	372.64.701	372.64.201
		lewe	372.64.702	372.64.202
	6,8–8,1	prawe	372.64.703	372.64.203
		lewe	372.64.704	372.64.204
	8,2–10,0	prawe	372.64.705	372.64.205
		lewe	372.64.706	372.64.206
	10,1–13,0	prawe	372.64.707	372.64.207
		lewe	372.64.708	372.64.208
	13,1–16,0	prawe	372.64.709	372.64.209
		lewe	372.64.710	372.64.210
720 (700–750)	5,3–6,5	prawe	372.64.721	372.64.221
		lewe	372.64.722	372.64.222
	6,6–8,7	prawe	372.64.723	372.64.223
		lewe	372.64.724	372.64.224
	8,8–11,0	prawe	372.64.725	372.64.225
		lewe	372.64.726	372.64.226
	11,1–13,3	prawe	372.64.727	372.64.227
		lewe	372.64.728	372.64.228
	13,4–14,8	prawe	372.64.729	372.64.229
		lewe	372.64.730	372.64.230
800 (780–840)	5,0–6,1	prawe	372.64.741	372.64.241
		lewe	372.64.742	372.64.242
	6,2–8,0	prawe	372.64.743	372.64.243
		lewe	372.64.744	372.64.244
	8,1–10,0	prawe	372.64.745	372.64.245
		lewe	372.64.746	372.64.246
	10,1–12,5	prawe	372.64.747	372.64.247
		lewe	372.64.748	372.64.248
	12,6–13,5	prawe	372.64.749	372.64.249
		lewe	372.64.750	372.64.250

opakowanie: 1 lub 10 szt.

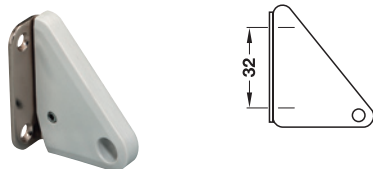
Wskazówka dotycząca zamówienia.

Kątownik mocujący i zawias środkowy należy zamówić osobno.

Okucia do klap Okucie do kłapy dwuczęściowej podnoszonej

→ Akcesoria dodatkowe do Fold 3672

Kątownik mocujący
do kłap drewnianych lub z ramą aluminiową
o szerokości od 45 mm

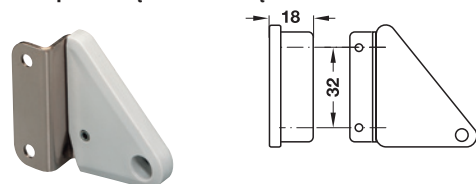


- zastosowanie: montaż okucia do dwuczęściowych kłap składanych drewnianych lub z ramą aluminiową o szerokości od 45 mm
- materiał: stal, zaśleпка: tworzywo sztuczne

wykonanie	szarobiały	szary
prawe	372.64.773	372.64.771
lewe	372.64.774	372.64.772

opakowanie: 1 lub 10 szt.

do kłap z ramą aluminiową o szerokości 20 mm

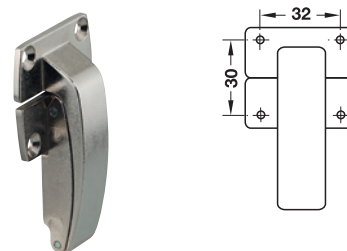


- zastosowanie: do zamocowania okucia do kłapy dwuczęściowej podnoszonej z ramą aluminiową o szerokości 20 mm
- materiał: stal, zaśleпка: tworzywo sztuczne

wykonanie	szarobiały	szary
prawe	372.64.783	372.64.781
lewe	372.64.784	372.64.782

opakowanie: 1 lub 10 szt.

Zawias środkowy



- zastosowanie: do kłap drewnianych i kłap z ramą aluminiową o szerokości od 20 mm
- materiał: cynkal
- powierzchnia: nikielowana

wersja	działanie	montaż	nr wyrobu
z kołkiem prowadzącym	brak możliwości regulacji	wkrętem specjalnym Varianta	372.64.795
		wkrętami do płyt wiórowych	372.64.790
bez kołka prowadzącego	brak możliwości regulacji	wkrętem specjalnym Varianta	372.64.792
		wkrętami do płyt wiórowych	372.64.793
	z możliwością regulacji	wkrętem specjalnym Varianta	372.64.794
		wkrętami do płyt wiórowych	372.64.791

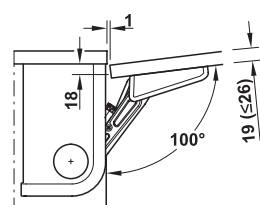
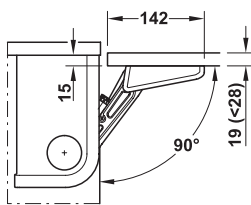
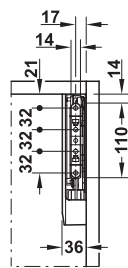
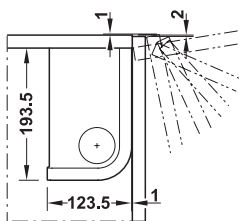
opakowanie: 1 lub 10 szt.

**Kompletny zestaw Free 3677,
do kłap jednoczęściowych drewnianych
lub z ramą aluminiową**

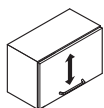


- zastosowanie: do kłap drewnianych i kłap z ramą aluminiową
- kąt otwarcia: 90° lub 100°
- materiał: okucie: stal, zaślepka: tworzywo sztuczne
- powierzchnia: okucie: niklowana, zaślepki: szara, RAL 9006
- montaż: okucie do przykręcania, kłapa – bez narzędzi (technika zatraskowa) do zamontowanych wstępnie kątowników przykręconych
- brak konieczności montażu zawiasów
- kłapa zatrzymuje się w każdym położeniu
- z amortyzatorem

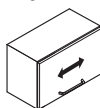
Montaż



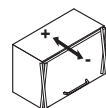
Możliwość regulacji



regulacja wysokości
+1/-1,5 mm



regulacja boczna
+1/-1,5 mm



regulacja pochylenia



regulacja siły przytrzymującej

Tabela z wartościami orientacyjnymi maks. ciężaru kłap

model	A	B	C	D	E	F
wys. kłapy mm	ciężar kłapy kg					
250	2,4 – 4,0	4,6 – 8,2	7,0 – 12,0	9,4 – 16,4	–	–
400	1,5 – 2,5	3,0 – 5,0	4,4 – 7,6	5,9 – 10,2	8,7 – 14,1	–
500	–	2,3 – 4,1	3,5 – 6,1	4,7 – 8,2	7,0 – 11,3	10,4 – 17,0
600	–	–	–	3,9 – 6,8	5,8 – 9,4	8,6 – 14,0
700	–	–	–	3,3 – 5,8	5,0 – 8,1	7,4 – 12,1

Zakres dostawy

- 2 okucia do kłap jednoczęściowych podnoszonych (lewe/prawe)
- 2 zaślepki do okucia
- 2 kątowniki przykręcane (lewy/prawy)
- 2 zaślepki do kątowników przykręconych
- instrukcja montażu

model	kąt otwarcia	
	90°	100°
A	372.91.521	372.91.511
B	372.91.522	372.91.512
C	372.91.523	372.91.513
D	372.91.524	372.91.514
E	372.91.525	372.91.515
F	372.91.526	372.91.516

opakowanie: 1 komplet

**→ Akcesoria dodatkowe do Free 3677
Kątownik przykręcany do profili aluminiowych
o szerokości 20 mm**



- materiał: cynkal
- wykonanie: lewe i prawe (uniwersalne)

powierzchnia	grubość ścianki bocznej mm	nr wyrobu
chromowana	16	372.91.591
	19	372.91.592

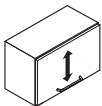
opakowanie: 2 szt.

**Kompletny zestaw Maxi Swing Soft 3676,
do kłap jednoczęściowych drewnianych
lub z ramą aluminiową**

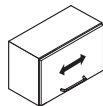


- zastosowanie: do kłap drewnianych lub z ramą aluminiową
- materiał: okucie: cynkal, stal, zaślepka: tworzywo sztuczne
- powierzchnia: okucie: niklowana, zaślepki: szara, RAL 9006
- montaż: okucie do przykręcenia, kłapa – bez narzędzi (technika zatrząskowa) do zamontowanych wstępnie kątowników przykręconych
- brak konieczności montażu zawiasów i poprzecznicy
- kłapa zatrzymuje się w każdym położeniu
- z amortyzatorem

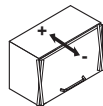
Możliwość regulacji



regulacja wysokości
±2 mm



regulacja boczna
+3/-1 mm



regulacja nachylenia
±1,5 mm



regulacja siły przytrzymującej
kluczem imbusowym
o rozm. 10

Montaż

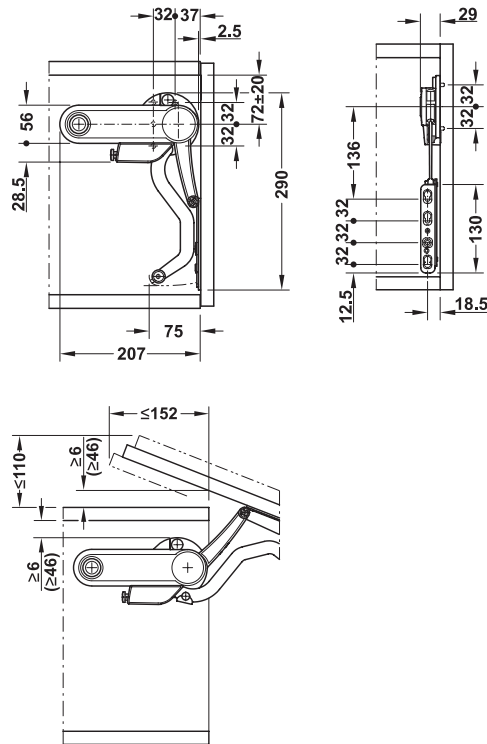


Tabela z wartościami orientacyjnymi maks. ciężaru kłap

model	A	B	C	D
wysokość kłapy mm	ciężar kłapy kg			
350	2,0 – 4,0	4,0 – 9,0	–	–
450	2,0 – 4,0	4,0 – 8,0	6,5 – 11,0	–
600	1,9 – 3,4	3,4 – 5,5	5,5 – 9,0	8,0 – 14,0
700	–	3,0 – 4,5	4,5 – 7,5	7,5 – 11,0
800	–	–	4,5 – 7,0	7,0 – 10,0

Zakres dostawy

- 2 okucia do kłap jednoczęściowych wychylnych (lewe/prawe)
- 2 zaślepki do okucia
- 2 zaślepki do kątowników przykręconych
- instrukcja montażu

model	Z amortyzatorem	bez amortyzatora
A	372.92.201	372.92.211
B	372.92.202	372.92.212
C	372.92.203	372.92.213
D	372.92.204	372.92.214

opakowanie: 1 komplet

**→ Akcesoria dodatkowe do Swing Soft 3676
Łącznik do profili aluminiowych o szerokości 20 mm**



- materiał: cynkal
- wykonanie: lewe i prawe (uniwersalne)

Zakres dostawy

W komplecie 12 wkrętów mocujących.

powierzchnia	nr wyrobu
chromowana, matowa	372.92.290

opakowanie: 2 szt.

Okucia do klap Okucie do klapy jednoczęściowej wychylnej

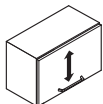
Kompletny zestaw Verso 3684, do klap jednoczęściowych drewnianych lub z ramą aluminiową



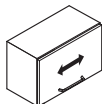
- materiał: okucie: stal, aluminium, zaślepka: tworzywo sztuczne
- powierzchnia: okucie: eloksalowana na srebrno, zaślepka: szara, ~ RAL 9006



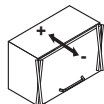
Możliwość regulacji



regulacja wysokości
±3 mm



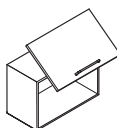
regulacja boczna
±3 mm



regulacja nachylenia

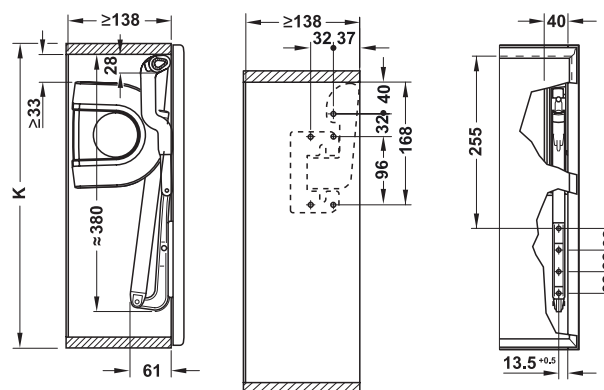
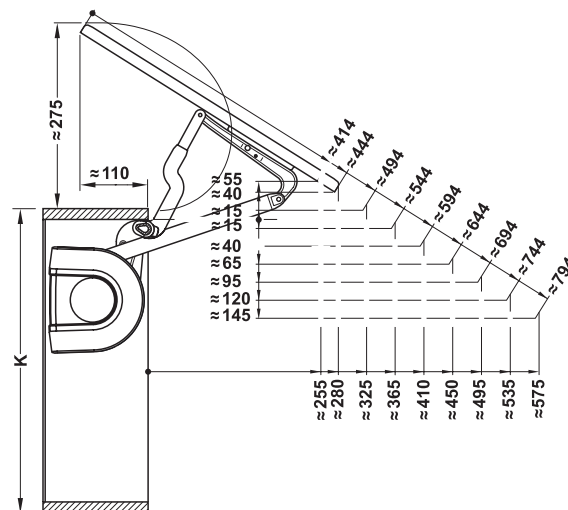


regulacja siły
przytrzymującej



regulacja kąta otwarcia

Montaż



model	A	B	C	D
wysokość klapy mm				
ciężar klapy kg				
420 – 550	2,0 – 4,0	4,0 – 8,0	6,0 – 10,0	8,0 – 17,0
550 – 650	2,0 – 3,5	3,5 – 7,0	6,0 – 10,0	9,0 – 16,0
650 – 800	–	3,0 – 6,5	5,0 – 10,0	9,0 – 15,0

Zakres dostawy

- 1 okucie do klapy jednoczęściowej wychylnej
- 2 zaślepki
- 2 łączniki przykręcane
- 1 instrukcja montażu

model	nr wyrobu
A	372.67.901
B	372.67.902
C	372.67.903
D	372.67.904

opakowanie: 1 komplet

Wskazówka dotycząca zamówienia.

Kątownik mocujący do profili aluminiowych oraz drążek poprzeczny należy zamówić dodatkowo.

Łączniki przykręcane do drewna znajdują się w komplecie.

Akcesoria dodatkowe

► strona 12

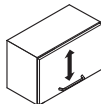
Kompletny zestaw E-Verso 3687 (elektryczny), do klap jednoczęściowych drewnianych lub z ramą aluminiową



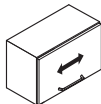
- elektryczny system otwierania i zamykania do klap
- programowany przycisk bezprzewodowy do otwierania i zamykania klapy
- przycisk bezprzewodowy obsługuje kilka okuć do klap
- cichy napęd i amortyzacja zamykania
- możliwość otwierania i zamykania klapy w razie awarii zasilania przy użyciu większej siły
- sterowanie klapą odbywa się bez dodatkowej siły wspomagania
- automatyczne zatrzymanie klapy w razie przeszkód w obu kierunkach

- materiał: okucie: stal, aluminium, zaślepka: tworzywo sztuczne
- powierzchnia: okucie: eloksalowana na srebrno, zaślepka: szara, ~ RAL 9006
- napięcie znamionowe: 18 V
- napięcie wejściowe: 100 – 240 V, 50 – 60 Hz

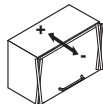
Możliwość regulacji



regulacja wysokości
±3 mm



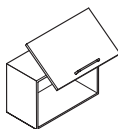
regulacja boczna
±3 mm



regulacja nachylenia



regulacja siły
przytrzymującej

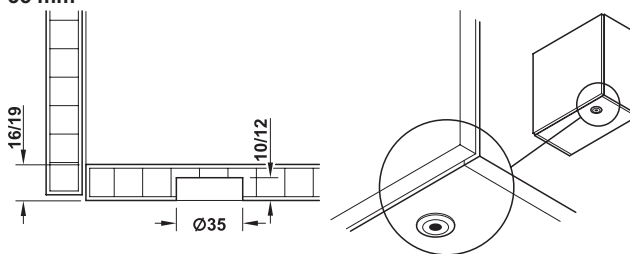


regulacja kąta otwarcia

Firma zastrzega sobie zmiany wymiarowe i konstrukcyjne.

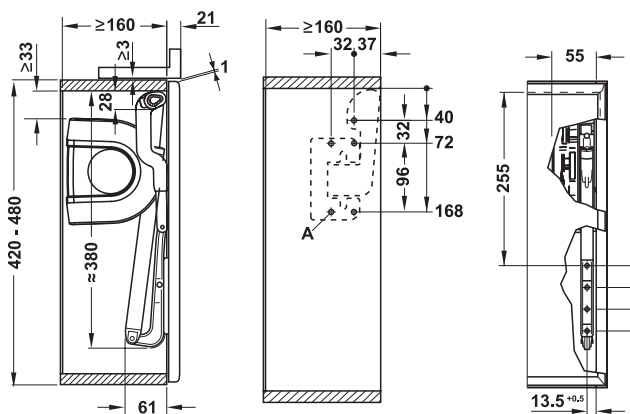
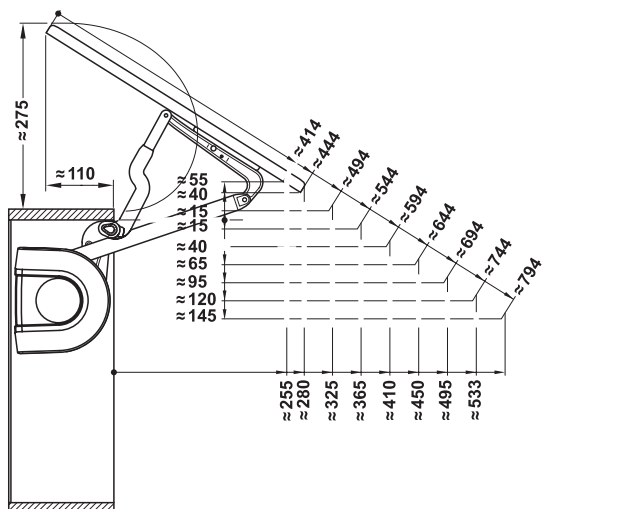


Przycisk bezprzewodowy do wpuszczania w otwór o średnicy 35 mm



Przycisk bezprzewodowy można zamontować w otworze w dowolnym miejscu mebla.

Montaż



Zakres dostawy

- 1 przycisk bezprzewodowy z baterią
- 1 kabel przyłączeniowy (dł. 2000 mm) z wtyczką kątową typu Euro/ złączem adapterowym elementu męskiego
- 1 jednostka sterująca z adapterem przyłączeniowym elementu żeńskiego
- 1 klucz do gniazd sześciokątnych 4mm
- 2 okucia z zaślepkami
- 2 płytki mocujące
- 2 łączniki przykręcane do drzwi drewnianych i szerokich ram aluminiowych
- 2 płytki łączące (lewa/prawa)
- 2 elementy regulacyjne
- 2 dźwignie unoszące (lewa/prawa)
- 2 kable łączące do napędów/jednostki sterującej
- 4 wkręty M5 x 16 mm
- 1 instrukcja montażu i obsługi

model	A	B	C	D
wysokość klapy mm	ciężar klapy kg			
420	2,0 – 5,0	4,0 – 9,0	6,0 – 12,0	10,0 – 18,0
500	2,0 – 4,5	4,0 – 8,0	6,0 – 14,0	8,0 – 16,0
600	2,0 – 4,5	4,0 – 8,0	6,0 – 11,0	8,0 – 15,0
700	–	3,5 – 6,5	6,0 – 10,0	8,5 – 14,0
800	–	3,0 – 5,5	5,0 – 9,5	8,0 – 12,0

model	nr wyrobu
A	372.67.931
B	372.67.932
C	372.67.933
D	372.67.934

opakowanie: 1 komplet

Wskazówka dotycząca zamówienia.

Kątownik mocujący do ram aluminiowych o szerokości 20 mm oraz drążek poprzeczny należy zamówić dodatkowo.

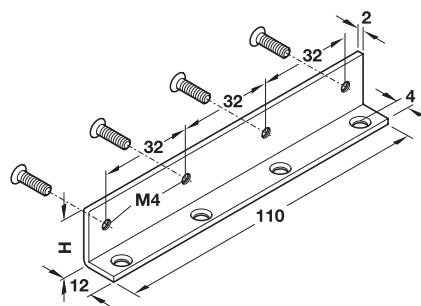
Łączniki przykręcane do drewna znajdują się w komplecie.

→ Akcesoria dodatkowe do Verso 3674 oraz E Verso 3687

Kątownik mocujący do klap z ramą aluminiową o szerokości 20 mm



Montaż



- zastosowanie: do zamocowania okucia do klap jednoczęściowych wychylnych z ramą aluminiową o szerokości 20 mm
- materiał: stal
- powierzchnia: nikielowana

stosowane przy	wysokość H mm	nr wyrobu
grubości ścianki bocznej 16 mm	16	372.67.795
grubości ścianki bocznej 19 mm	19	372.67.796

opakowanie: 2 szt.

Drążek poprzeczny



- zastosowanie: łączenie dwóch elementów okucia
- materiał: aluminium
- powierzchnia: eloksalowana na srebrno

stosowane przy	grubości ścianki mm	długość mm	nr wyrobu
szerokość klapy 600 mm	16/19	477	372.67.983
szerokość klapy 900 mm	16/19	777	372.67.985
szerokość klapy 1 200 mm	16/19	1077	372.67.987
szerokość klapy 1 500 mm	16/19	1377	372.67.989
szerokość klapy 1 800 mm	16/19	1677	372.67.990

opakowanie: 1 szt.

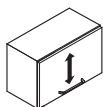
**Kompletny zestaw Strato 3685,
do kłap jednoczęściowych drewnianych
lub z ramą aluminiową**



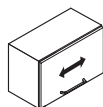
- materiał: okucie: stal, aluminium, zaślepka: tworzywo sztuczne
- powierzchnia: okucie: eloksalowana na srebro, zaślepka: szara, ~RAL 9006
- wbudowany amortyzator działający w kierunku zamykania



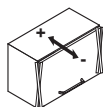
Możliwość regulacji



regulacja wysokości
±3 mm



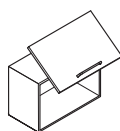
regulacja boczna
±3 mm



regulacja nachylenia

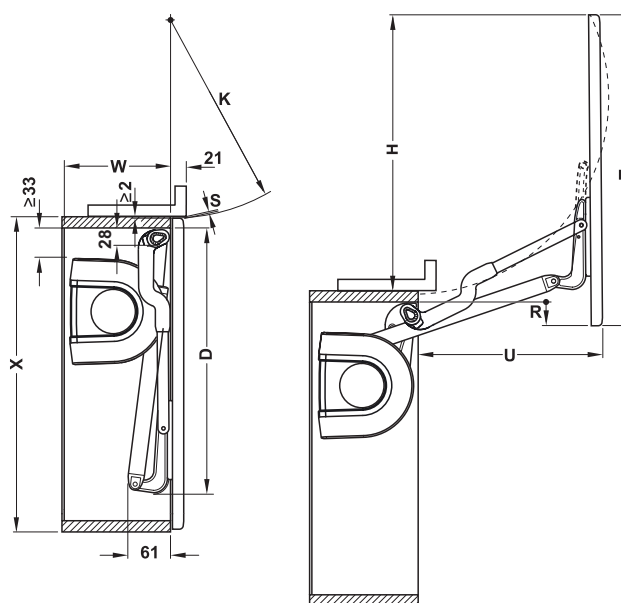
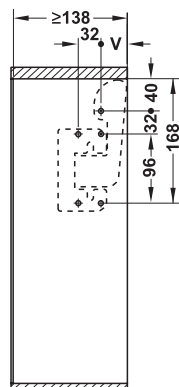
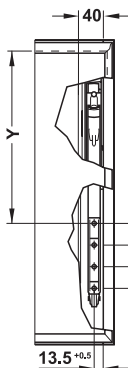


regulacja siły
przytrzymującej



regulacja kąta otwarcia

Montaż



Wymiary montażowe

wys. kłapy mm	X	Y	D ok.	H	K	R ok.	S	T	U ok.	V
342 – 420	342	186	308	295	205	28	0,8	333	200	50
	350	186	308	295	205	38	0,8	346	200	50
	420	186	308	295	205	98	0,8	416	200	50
420 – 500	420	255	380	395	271	5	1,2	414	265	37
	450	255	380	395	271	35	1,2	444	265	37
	500	255	380	395	271	85	1,2	494	265	37
500 – 550	500	293,5	420	450	312,5	30	1,3	494	295	37
	550	293,5	420	450	312,5	80	1,3	544	295	37
550 – 650	550	313,5	440	480	332,5	50	1,3	544	315	37
	600	313,5	440	480	332,5	100	1,3	594	315	37
	600	313,5	440	480	332,5	150	1,3	644	315	37

Zakres dostawy

- 1 okucie do kłapy jednoczęściowej podnoszonej pionowo
 - 2 zaślepki
 - 2 łączniki przykręcane do drewna
- instrukcja montażu

wys. kłapy mm	ciężar kłapy kg	nr wyrobu
342 – 420	1,5 – 4,0	372.68.931
	4,0 – 7,2	372.68.932
	6,5 – 11,5	372.68.933
420 – 500	2,0 – 3,5	372.68.901
	3,5 – 7,0	372.68.902
	6,5 – 11,0	372.68.903
	8,0 – 16,0	372.68.904
500 – 550	3,8 – 10,0	372.68.913
	6,0 – 15,0	372.68.914
550 – 650	3,5 – 10,0	372.68.923
	6,0 – 14,5	372.68.924

opakowanie: 1 komplet

Wskazówka dotycząca zamówienia.

Łączniki przykręcane do profili aluminiowych i drążek poprzeczny należy zamówić osobno.

Łączniki przykręcane do drewna znajdują się w komplecie.

Akcesoria dodatkowe

► strona 15

Firma zastrzega sobie zmiany wymiarowe i konstrukcyjne.

Kompletny zestaw E-Strato (elektryczny), do klap jednoczęściowych drewnianych lub z ramą aluminiową

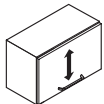


A

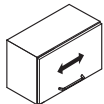
- elektryczny system otwierania i zamykania do klap
- programowany przycisk bezprzewodowy do otwierania i zamykania klapy
- przycisk bezprzewodowy obsługuje kilka okuć do klap
- cichy napęd i amortyzacja zamykania
- możliwość otwierania i zamykania klapy w razie awarii zasilania przy użyciu większej siły
- sterowanie klapą odbywa się bez dodatkowej siły wspomaganie
- automatyczne zatrzymanie klapy w razie przeszkód w obu kierunkach

- materiał: okucie: stal, aluminium, zaślepka: tworzywo sztuczne
- powierzchnia: okucie: eloksalowana na srebrno, zaślepka: szara, ~ RAL 9006
- napięcie znamionowe: 18 V
- napięcie wejściowe: 100 – 240 V, 50 – 60 Hz

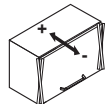
Możliwość regulacji



regulacja wysokości ±3 mm



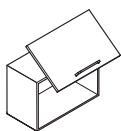
regulacja boczna ±3 mm



regulacja nachylenia



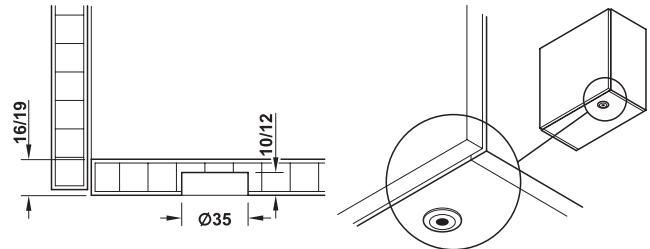
regulacja siły przytrzymującej



regulacja kąta otwarcia

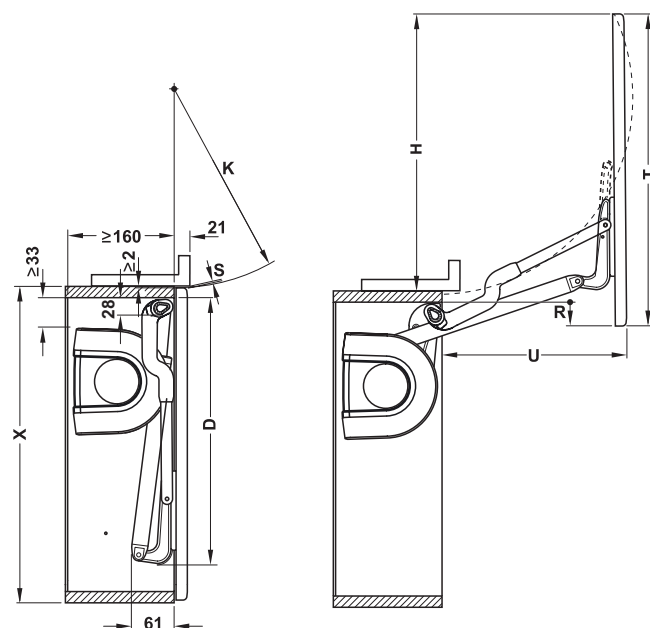
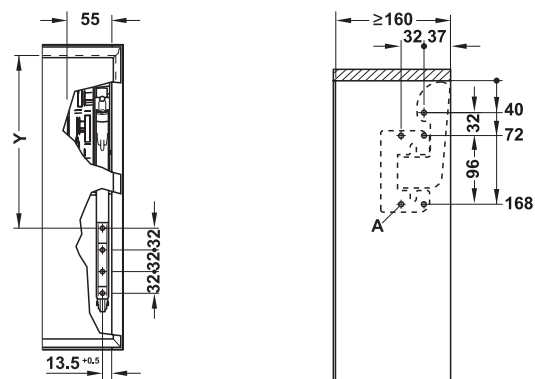


Przycisk bezprzewodowy do wpuszczania w otwór o średnicy 35 mm



Przycisk bezprzewodowy można zamontować w otworze w dowolnym miejscu mebla.

Montaż



Firma zastrzega sobie zmiany wymiarowe i konstrukcyjne.

Wymiary montażowe

wys. klapy mm	X	Y	D ok.	H	K	R ok.	S	T	U ok.
342 – 420	342	186	308	295	205	28	0,8	333	200
	350	186	308	295	205	38	0,8	346	200
	420	186	308	295	205	98	0,8	416	200
420 – 500	420	255	380	395	271	5	1,2	414	265
	450	255	380	395	271	35	1,2	444	265
	500	255	380	395	271	85	1,2	494	265
500 – 550	500	293,5	420	450	312,5	30	1,3	494	295
	550	293,5	420	450	312,5	80	1,3	544	295
550 – 650	550	313,5	440	480	332,5	50	1,3	544	315
	600	313,5	440	480	332,5	100	1,3	594	315
	600	313,5	440	480	332,5	150	1,3	644	315

Zakres dostawy

- 1 przycisk bezprzewodowy z baterią
- 1 kabel przyłączeniowy (dł. 2000 mm) z wtyczką kątową typu Euro/ złączem adapterowym elementu męskiego
- 1 jednostka sterująca z adapterem przyłączeniowym elementu żeńskiego
- 1 klucz do gniazd sześciokątnych 4 mm
- 2 okucia z zaślepkami
- 2 płytki mocujące
- 2 łączniki przykręcane do drzwi drewnianych i szerokich ram aluminiowych
- 2 płytki łączące (lewa/prawa)
- 2 elementy regulacyjne
- 2 dźwignie unoszące (lewa/prawa)
- 2 kable łączące do napędów/jednostki sterującej
- 4 wkręty M5 x 16 mm
- 1 instrukcja montażu i obsługi

wys. klapy mm	ciężar klapy kg	nr wyrobu
342 – 420	1,5 – 4,0	372.68.941
342 – 420	3,5 – 7,0	372.68.942
342 – 420	6,0 – 10,5	372.68.943
420 – 500	2,0 – 3,5	372.68.951
420 – 500	3,0 – 7,0	372.68.952
420 – 500	6,0 – 10,5	372.68.953
420 – 500	8,0 – 14,0	372.68.954
500 – 550	3,8 – 9,0	372.68.961
500 – 550	7,0 – 12,0	372.68.962
550 – 650	4,5 – 10,0	372.68.971
550 – 650	6,0 – 11,0	372.68.972

opakowanie: 1 komplet

Wskazówka dotycząca zamówienia.

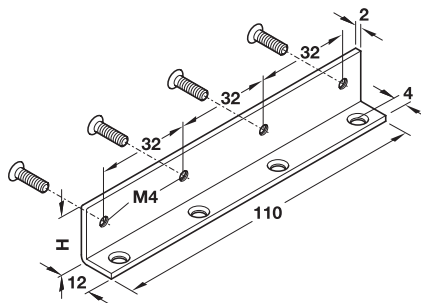
Kątowniki mocujące do ram aluminiowych o szerokości 20 mm oraz drążek poprzeczny należy zamówić dodatkowo.

Łączniki przykręcane do drewna znajdują się w komplecie.

→ Akcesoria dodatkowe do Strato 3685 oraz E Strato 3688
Kątownik mocujący do klap z ramą aluminiową o szerokości 20 mm



Montaż



- zastosowanie: do zamocowania okucia do klap jednoczęściowych podnoszonych pionowo z ramą aluminiową o szerokości 20 mm
- materiał: stal
- powierzchnia: nikielowana

stosowane przy	wysokość H mm	nr wyrobu
grubości ścianki bocznej 16 mm	16	372.67.795
grubości ścianki bocznej 19 mm	19	372.67.796

opakowanie: 2 szt.

Drążek poprzeczny



- zastosowanie: łączenie dwóch elementów okucia
- materiał: aluminium
- powierzchnia: eloksalowana na srebro

stosowane przy	grubości ścianki mm	długość mm	nr wyrobu
szerokość klapy 600 mm	16/19	477	372.67.983
szerokość klapy 900 mm	16/19	777	372.67.985
szerokość klapy 1 200 mm	16/19	1077	372.67.987
szerokość klapy 1 500 mm	16/19	1377	372.67.989
szerokość klapy 1 800 mm	16/19	1677	372.67.990

opakowanie: 1 szt.

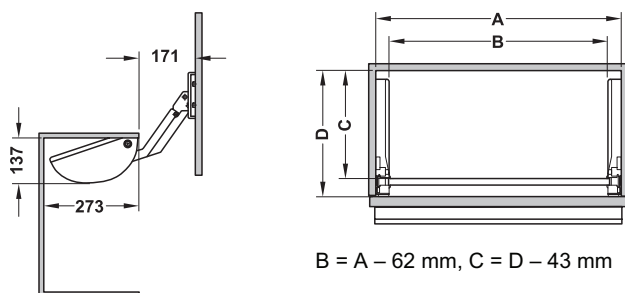
**Ewiva,
do jednoczęściowych klap drewnianych
lub z ramą aluminiową**



przykład zastosowania w przypadku ukrytego montażu urządzeń kuchennych w szafce górnej



Na zdjęciu przedstawiono okucie po zamontowaniu.



- zastosowanie: ukryty montaż kucharek mikrofalowych, rożen elektrycznych w górnych szafkach kuchennych
- materiał: stal, zaślepki i siłownik: tworzywo sztuczne
- powierzchnia: ocynkowana
- kolor: zaślepki i siłownik: szare
- wysokość korpusu w świetle: min. 312 mm
- wersja: z amortyzatorem, zapobiega odgłosom uderzania podczas otwierania i zamykania klapy
- skok: 380 mm

A

- z amortyzatorem zapewniającym łagodne otwieranie i zamykanie
- regulacja frontu bez użycia narzędzi
- bezpieczeństwo dzięki zamkniętym ramionom dźwigni (ochrona palców)

→ **Kompletne okucie do klap drewnianych przy korpusach o szerokości 600 mm łącznie z siłownikami**

- ciężar klapy: 3,3 – 6,6 kg, łącznie z uchwytem
- materiał: drążek poprzeczny: stal
- powierzchnia: ocynkowana

Zakres dostawy

- 1 komplet zawierający:
- 1 drążek poprzeczny do korpusu o szerokości 600 mm (brak możliwości skrócenia)
- 2 elementy boczne
- 2 siłowniki 3,3 – 6,6 kg
- 2 zaczepy frontu
- 2 zaślepki
- 1 instrukcja montażu

do szerokości korpusu mm	nr wyrobu
600	372.43.910

opakowanie: 1 komplet

→ **Okucie do klap drewnianych przy korpusach o szerokości 600 – 1500 mm bez siłowników**

- materiał: drążek poprzeczny: aluminium
- powierzchnia: eloksalowana na srebrno

Zakres dostawy

- 1 komplet zawierający:
- 1 drążek poprzeczny dla wybranej szerokości korpusu (możliwość skrócenia)
- 2 elementy boczne
- 2 zaczepy frontu
- 2 zaślepki
- 1 instrukcja montażu

stosowane przy	grubości ścianki mm	skracany do mm	nr wyrobu
szerokość korpusu 900 mm	16/19	900 – 600	372.50.921
szerokość korpusu 1200 mm	16/19	1200 – 900	372.50.922
szerokość korpusu 1500 mm	16/19	1500 – 1200	372.50.923

opakowanie: 1 komplet

Wskazówka dotycząca zamówienia.

Siłowniki i łączniki do ram aluminiowych o szerokości 20 mm należy zamówić dodatkowo.

→ **Siłownik**

do okuć do korpusów o szerokości 900, 1200 i 1500 mm



- materiał: tworzywo sztuczne
- powierzchnia: szary

ciężar klapy kg	nr wyrobu
2,5 – 4,8 kg, łącznie z uchwytem	372.50.531
3,3 – 6,6 kg, łącznie z uchwytem	372.50.532
5,3 – 8,0 kg, łącznie z uchwytem	372.50.533

opakowanie: 1 zestaw

→ **Łącznik do ram aluminiowych**

do ram aluminiowych o szerokości 19/20 mm



- materiał: aluminium
- powierzchnia: matowa, niklowana

	nr wyrobu
łącznik	372.50.640

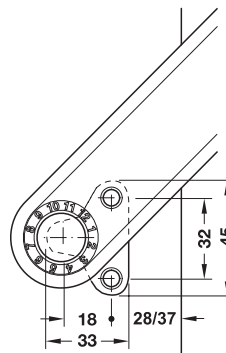
opakowanie: 1 zestaw

**Maxi 3675,
do klap drewnianych lub z ramą
aluminiową**



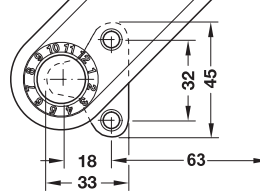
Wersje modelu/możliwości montażu

- do jednoczęściowych klap drewnianych lub z ramą aluminiową, z uchwytem
- przytrzymuje klapę pewnie w każdym położeniu lub pozwala jej łagodnie opaść
- ze wspomaganiam otwierania



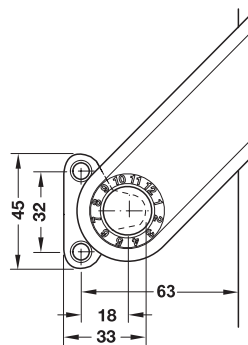
Maxi – odległość od krawędzi 28/37 mm

- do jednoczęściowych klap drewnianych lub z ramą aluminiową, bez uchwytem
- przytrzymuje klapę pewnie w każdym położeniu lub pozwala jej łagodnie opaść
- otwieranie: po delikatnym naciśnięciu kłapa uchyla się
- zamykanie: poprzez dociśnięcie kłapy
- przytrzymywanie kłapy: za pomocą magnesu w okuciu otwierającym i płytki współpracującej na klapie
- brak konieczności wykonania otworu pod uchwyt



Maxi Touch opening – odległość od krawędzi 63 mm

- do jednoczęściowych klap drewnianych lub z ramą aluminiową, z uchwytem
- poprzez obrócenie łącznika przykręcanego o 180° (łącznik do przodu) w kierunku klapy
- okucie Maxi można również stosować przy określonych wysokościach kłap i przy ich określonym ciężarze jako klasyczną wersję z uchwytem bez funkcji otwierania poprzez naciśnięcie na klapę. Takie rozwiązanie minimalizuje opór podczas otwierania.
- przytrzymuje klapę pewnie w każdym położeniu lub pozwala jej łagodnie opaść
- lekkie domykanie
- wymagany montaż próbny



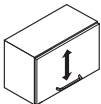
Maxi – odległość od krawędzi 63 mm

**Kompletny zestaw Maxi 3675,
do klap drewnianych lub
z ramą aluminiową**

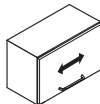


- kąt otwarcia: 75°, 90° lub 110°
- materiał: podpórka: cynkał, kątownik i łączniki przykręcane: stal, zaślepka do śruby regulacyjnej: tworzywo sztuczne
- powierzchnia: niklowana, zaślepka: szara
- kolor: model A: szary, model B: beżowy, model C: biały, model D: czarny
- wersja: ze wspomaganie otwierania
- wykonanie: lewe i prawe (uniwersalne)
- montaż: bez narzędzi (technika zatrzaskowa) do zamontowanych wstępnie kątowników przykręconych
- odległość od krawędzi: do wyboru 28 lub 37 mm

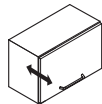
Możliwość regulacji



regulacja wysokości
±2 mm



regulacja boczna
+3/-1 mm

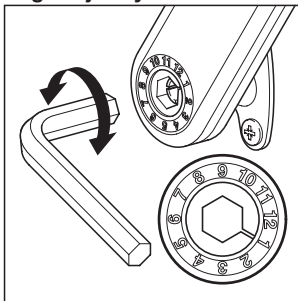


regulacja nachylenia
±1,5 mm

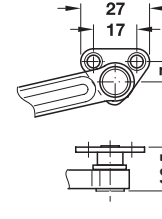
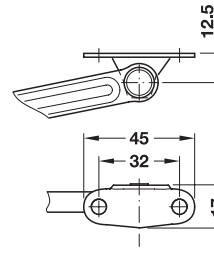


regulacja siły przytrzymującej kluczem o rozm. 10

Regulacja siły hamowania



Wymiary konstrukcyjne



stopka kątowna do montażu do klap drewnianych

łącznik przykręcany do montażu do ramy aluminiowej

Zakres dostawy

- 1 podnośnik do klap
- 1 kątownik mocujący do korpusu, odległość od krawędzi 28 lub 37 mm
- 1 kątownik mocujący do klap drewnianych (szerokich ram aluminiowych) lub ram aluminiowych o szerokości 20 mm instrukcja montażu

model	odległość od krawędzi mm	nr wyrobu
do klap drewnianych i klap z ramą aluminiową o szerokości od 45 mm		
A	28	373.69.511
	37	373.69.512
B	28	373.69.411
	37	373.69.412
C	28	373.69.711
	37	373.69.712
D	28	373.69.311
	37	373.69.312
do klap z ramą aluminiową o szerokości 20 mm		
A	28	373.69.501
	37	373.69.502
B	28	373.69.401
	37	373.69.402
C	28	373.69.701
	37	373.69.702
D	28	373.69.301
	37	373.69.302

opakowanie: 1 lub 10 szt.

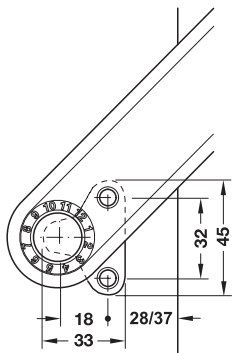
Wskazówka dotycząca zamówienia.

- Do klap o szerokości od 600 mm należy zamówić dwa okucia Maxi.

→ Maxi 3675, do jednoczęściowych klap drewnianych lub z ramą aluminiową

Dobór okucia Maxi, odległość od krawędzi 28/37 mm

- przytrzymuje klapę pewnie w każdym położeniu lub pozwala jej łagodnie opadać
- ze wspomaganiem otwierania

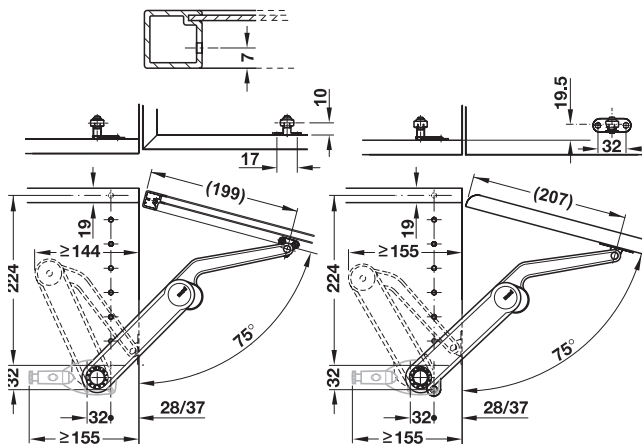


**Kompletny zestaw Maxi 3675
na stronie 18**

Wskazówka dotycząca zamówienia.

- Informacja o ciężarze dla okucia Maxi.
- Do klap o szerokości od 600 mm należy zamówić dwa okucia Maxi.

z kątem otwarcia 75°

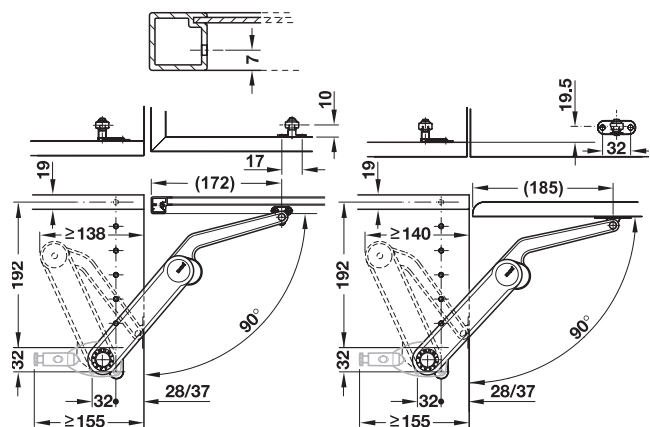


klapa z ramą aluminiową

klapa drewniana

model	A	B	C	D
wys. kłapy	ciężar kłapy kg			
300 mm	3,8 – 7,1	6,7 – 13,7	11,9 – 21,0	15,4 – 27,3
400 mm	2,8 – 5,3	5,0 – 10,3	8,9 – 15,8	11,6 – 20,5
500 mm	2,3 – 4,3	4,1 – 8,3	7,2 – 12,5	9,4 – 16,2
600 mm	1,9 – 3,5	3,3 – 7,0	5,9 – 10,6	7,6 – 13,7
700 mm	1,6 – 3,0	2,8 – 5,7	5,0 – 8,8	6,5 – 11,4
800 mm	1,4 – 2,7	2,5 – 5,1	4,4 – 7,9	5,7 – 10,4
900 mm	1,3 – 2,4	2,2 – 4,6	4,0 – 7,0	5,2 – 9,1
1000 mm	1,1 – 2,1	2,0 – 4,1	3,6 – 6,3	4,6 – 8,2

z kątem otwarcia 90°

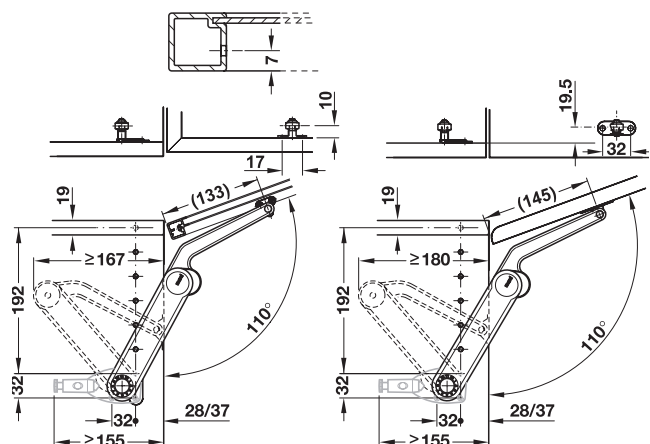


klapa z ramą aluminiową

klapa drewniana

model	A	B	C	D
wys. kłapy	ciężar kłapy kg			
300 mm	3,0 – 5,3	5,1 – 10,2	9,1 – 15,8	11,9 – 20,8
400 mm	2,3 – 4,0	3,8 – 7,6	6,9 – 11,9	8,9 – 15,6
500 mm	1,8 – 3,2	3,1 – 6,1	5,5 – 9,6	7,2 – 12,5
600 mm	1,5 – 2,7	2,6 – 5,1	4,6 – 7,9	6,0 – 10,4
700 mm	1,3 – 2,2	2,1 – 4,2	3,8 – 6,6	4,9 – 8,7
800 mm	1,1 – 2,0	1,9 – 3,9	3,4 – 5,9	4,4 – 7,8
900 mm	1,0 – 1,8	1,7 – 3,4	3,0 – 5,2	3,9 – 6,9
1000 mm	0,9 – 1,6	1,5 – 3,0	2,7 – 4,7	3,6 – 6,2

z kątem otwarcia 110°



klapa z ramą aluminiową

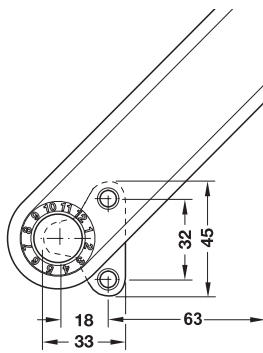
klapa drewniana

model	A	B	C	D
wys. kłapy	ciężar kłapy kg			
300 mm	2,4 – 4,0	3,9 – 7,5	6,8 – 11,6	9,2 – 15,0
400 mm	1,8 – 3,0	2,9 – 5,6	5,1 – 8,7	6,9 – 11,2
500 mm	1,4 – 2,4	2,4 – 4,5	4,0 – 7,1	5,7 – 9,0
600 mm	1,2 – 2,0	1,9 – 3,8	3,3 – 5,9	4,5 – 7,6
700 mm	1,0 – 1,7	1,7 – 3,1	2,9 – 4,8	3,8 – 6,2
800 mm	0,9 – 1,4	1,4 – 2,8	2,6 – 4,3	3,4 – 5,6
900 mm	0,8 – 1,3	1,3 – 2,5	2,3 – 3,8	3,0 – 5,0
1000 mm	0,7 – 1,2	1,1 – 2,2	2,0 – 3,5	2,7 – 4,5

→ **Maxi 3675 do klap bez uchwytów**
Touch opening,
do jednoczęściowych klap drewnianych
lub z ramą aluminiową
 z systemem otwierania drzwi do mechanicznego
 wspomagania otwierania



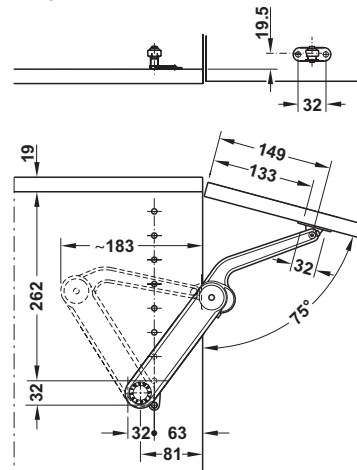
Dobór okucia Maxi Touch opening, odległość od krawędzi
 63 mm



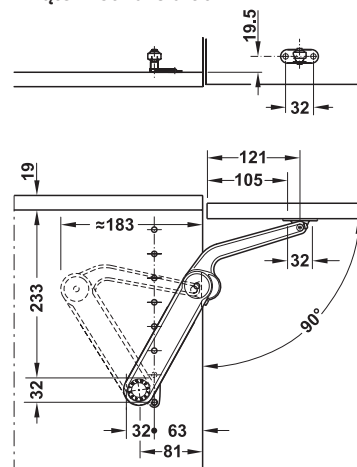
- przytrzymuje klapę pewnie w każdym położeniu lub pozwala jej łagodnie opaść
- otwieranie: po delikatnym naciśnięciu kłapa uchyla się
- zamykanie: poprzez dociśnięcie kłapy
- przytrzymywanie kłapy: za pomocą magnesu i płytki współpracującej na kłapie
- brak konieczności wykonania otworu pod uchwyt

	model	A	B	C	D
	wys. kłapy	ciężar kłapy kg			
75°	300 mm	2,0 – 3,8	4,0 – 7,7	7,0 – 14,0	–
	400 mm	1,6 – 3,1	3,0 – 6,3	5,0 – 11,5	7,0 – 12,5
	500 mm	1,3 – 2,5	2,7 – 5,2	4,7 – 8,4	5,5 – 10,5
	600 mm	–	2,4 – 4,5	4,3 – 7,8	4,7 – 8,4
	700 mm	–	2,2 – 4,0	4,0 – 7,5	4,3 – 8,0
	800 mm	–	–	3,6 – 6,2	3,9 – 7,3
	900 mm	–	–	3,4 – 5,8	3,5 – 6,7
90°	300 mm	2,0 – 3,5	3,3 – 6,7	6,0 – 10,3	7,8 – 13,6
	400 mm	1,5 – 2,6	2,5 – 5,0	5,5 – 7,8	3,8 – 10,2
	500 mm	1,2 – 2,1	2,0 – 4,0	3,6 – 6,3	4,7 – 8,2
	600 mm	1,0 – 1,8	1,7 – 3,3	3,0 – 5,2	3,9 – 6,8
	700 mm	0,9 – 1,4	1,4 – 2,7	2,5 – 4,3	3,2 – 5,7
	800 mm	0,7 – 1,3	1,2 – 2,6	2,2 – 3,9	2,9 – 5,1
	900 mm	0,7 – 1,2	1,1 – 2,2	2,0 – 3,4	2,6 – 4,5
	1000 mm	0,6 – 1,0	1,0 – 2,0	1,8 – 3,1	2,4 – 4,1
110°	300 mm	1,2 – 2,9	2,6 – 5,5	4,6 – 9,5	–
	400 mm	0,9 – 2,2	2,0 – 4,4	3,8 – 7,0	4,6 – 8,7
	500 mm	0,7 – 1,8	1,7 – 3,4	3,1 – 5,8	3,7 – 6,5
	600 mm	–	1,4 – 3,0	2,6 – 4,7	3,1 – 5,8
	700 mm	–	–	2,3 – 4,1	2,8 – 4,5
	800 mm	–	–	2,0 – 3,8	2,4 – 4,1
	900 mm	–	–	–	2,1 – 3,9
	1000 mm	–	–	–	1,8 – 3,7

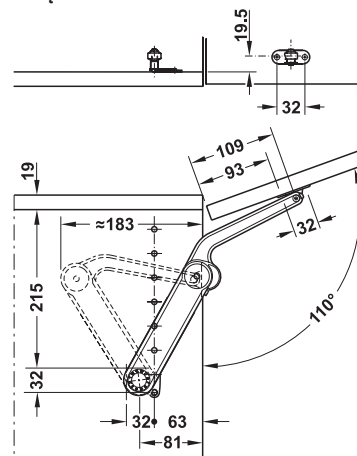
z kątem otwarcia 75°



z kątem otwarcia 90°



z kątem otwarcia 110°



Wskazówka dotycząca zamówienia.

W skład okucia Maxi Touch opening wchodzi podpórki do klap Maxi 3675, kątowniki mocujące, magnetyczne zatrzaśki drzwiowe oraz płytki współpracujące.

Informacja o ciężarze dla okucia Maxi, do kłapy o szerokości od 600 mm należy zamówić dwa okucia Maxi.

Podnośnik do kłapy Maxi 3675

► strona 23

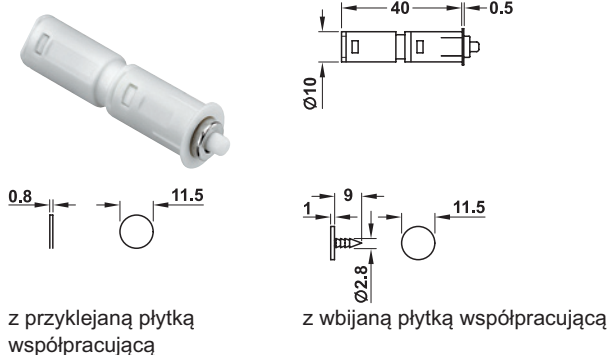
Akcesoria dodatkowe

► strona 21 i 23



- **klapa bez uchwytu (Touch opening)**, niezbędne elementy:
okucie pojedyncze Maxi 3675 + kątownik mocujący (strona 23)
magnetyczny zatrzask drzwiowy (strona 21)

Akcesoria dodatkowe do Maxi Touch opening 3675 Magnetyczny zatrzask drzwiowy Push, do osadzenia w otworze



z przyklejaną płytką współpracującą

z wbijaną płytką współpracującą

- wersja: zatrzask z magnesem
- materiał: tworzywo sztuczne
- kolor: beżowy
- wykonanie: do osadzenia w otworze w górnym lub dolnym wieńcu korpusu

montaż	nr wyrobu
wbijana płytką współpracującą	356.06.401
przyklejana płytką współpracującą	356.06.402

opakowanie: 1 lub 50 szt.

Wbijana płytką współpracującą



z wbijaną płytką współpracującą

- materiał: stal
- montaż: do wbijania

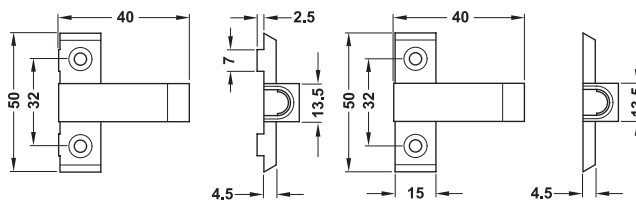
powierzchnia	nr wyrobu
ocynkowana	246.08.910

opakowanie: 1 lub 1000 szt.

Adapter krzyżakowy do przykręcenia



z kołnierzem ustalającym



z kołnierzem ustalającym

bez kołnierza ustalającego

- materiał: tworzywo sztuczne
- kolor: beżowy
- wykonanie: do przykręcenia do górnego lub dolnego wieńca korpusu

	nr wyrobu
z kołnierzem ustalającym	356.06.410
bez kołnierza ustalającego	356.06.420

opakowanie: 1 lub 50 szt.

Wskazówka dotycząca zamówienia.

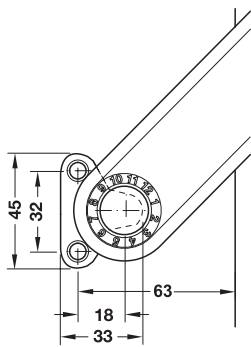
Magnetyczny zatrzask drzwiowy nie wchodzi w zakres dostawy. Należy zamówić go osobno.

Okucia do klap Podnośnik do klap

→ Maxi 3675 do klap z uchwytem meblowym, odległość od krawędzi 63 mm (łącznik przykręcany obrócony o 180°), do jednoczęściowych klap drewnianych lub z ramą aluminiową



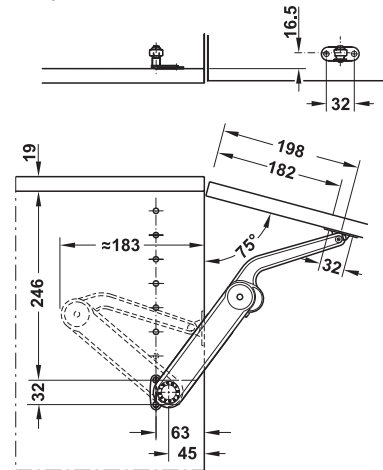
Dobór okucia Maxi, odległość od krawędzi 63 mm



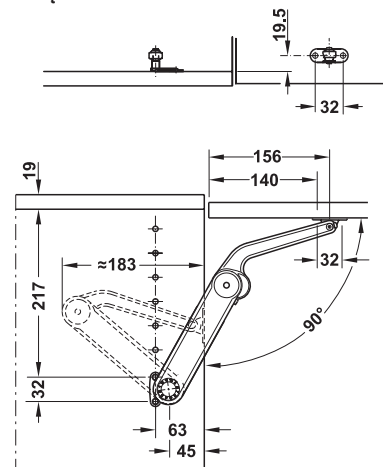
- poprzez obrócenie łącznika przykręcanego o 180° (łącznik do przodu) w kierunku kłapy okucie Maxi można również stosować przy określonych wysokościach kłap i przy ich określonym ciężarze jako klasyczną wersję bez funkcji otwierania poprzez naciśnięcie na kłapę. Takie rozwiązanie minimalizuje opór podczas otwierania.
- przytrzymuje kłapę pewnie w każdym położeniu lub pozwala jej łagodnie opadać
- lekkie domykanie
- wymagany montaż próbny

	model	A	B	C	D
	wys. kłapy	ciężar kłapy kg			
75°	400 mm	2,2 – 4,0	4,3 – 8,2	7,1 – 14,0	–
	500 mm	1,8 – 3,2	3,4 – 7,0	6,4 – 11,5	6,8 – 13,4
	600 mm	1,6 – 3,0	2,9 – 5,5	5,1 – 10,0	6,4 – 11,2
	700 mm	1,4 – 2,8	2,6 – 5,1	4,9 – 9,1	5,3 – 10,2
	800 mm	–	2,4 – 4,6	4,0 – 7,4	4,9 – 9,0
	900 mm	–	2,2 – 4,4	3,8 – 7,0	4,7 – 8,2
	1000 mm	–	2,0 – 4,2	3,5 – 6,7	4,4 – 7,6
	90°	300 mm	2,7 – 5,1	5,0 – 8,5	8,0 – 12,0
400 mm		2,1 – 3,5	4,5 – 6,7	5,8 – 11,2	7,2 – 13,5
500 mm		1,6 – 2,6	3,5 – 5,5	4,5 – 8,8	6,0 – 11,0
600 mm		1,3 – 2,2	2,7 – 4,3	3,9 – 7,7	4,8 – 8,5
700 mm		1,2 – 2,0	2,5 – 3,7	3,2 – 6,4	4,2 – 7,6
800 mm		–	2,4 – 3,4	3,0 – 5,4	3,5 – 6,7
900 mm		–	–	2,7 – 5,2	3,0 – 6,0
1000 mm		–	–	–	2,7 – 5,5
110°	300 mm	1,4 – 3,2	3,1 – 5,9	5,4 – 10,0	–
	400 mm	1,2 – 2,5	3,0 – 5,0	4,2 – 8,1	4,8 – 9,0
	500 mm	0,9 – 2,0	2,2 – 3,8	3,2 – 6,3	2,8 – 7,5
	600 mm	0,7 – 1,5	1,9 – 3,5	2,7 – 6,0	3,5 – 6,8
	700 mm	–	1,7 – 2,7	2,5 – 4,5	3,0 – 5,2
	800 mm	–	–	2,2 – 3,6	2,6 – 4,7
	900 mm	–	–	–	2,3 – 4,3
	1000 mm	–	–	–	2,0 – 4,0

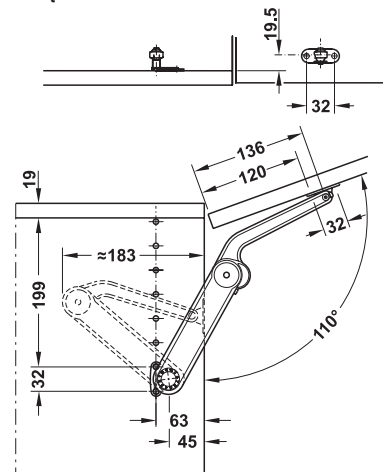
z kątem otwarcia 75°



z kątem otwarcia 90°



z kątem otwarcia 110°



Wskazówka dotycząca zamówienia.

W skład okucia Maxi wchodzi podpórki do kłap Maxi 3675 oraz kątowniki mocujące.

Informacja o ciężarze dla okucia Maxi, do kłap o szerokości od 600 mm należy zamówić dwa okucia Maxi.

Akcesoria dodatkowe

▶ strona 23

→ Okucie pojedyncze do Maxi i Maxi Touch opening 3675 oraz akcesoria dodatkowe
Podnośnik do klap Maxi 3675



- kąt otwarcia: 75°, 90° lub 110°
- materiał: cynkał
- powierzchnia: niklowana
- wersja: ze wspomaganiem otwierania
- wykonanie: lewe i prawe (uniwersalne)

Zakres dostawy

1 podnośnik do klap
instrukcja montażu

model	kolor	nr wyrobu
A	szary	373.69.902
B	beżowy	373.69.900
C	biały	373.69.901
D	czarny	373.69.903

opakowanie: 1 szt.

Kątownik mocujący



- zastosowanie: do mocowania podnośnika do klap przy korpusie
- materiał: stal
- powierzchnia: niklowana

	nr wyrobu
do odległości od krawędzi (korpusu) 37 lub 63 mm	373.69.906
do odległości od krawędzi (korpusu) 28 mm	373.69.907

opakowanie: 1 szt.

Kątownik mocujący



do klap drewnianych lub klap z ramą aluminiową o szerokości od 45 mm

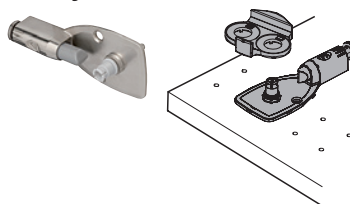
do klap z ramą aluminiową o szerokości 20 mm

- zastosowanie: do mocowania podnośnika do klap przy klapie
- materiał: stal
- powierzchnia: niklowana

montaż	nr wyrobu
do klap drewnianych lub z ramą aluminiową o szer. od 45 mm	
do wkrętu specjalnego Varianta	373.69.904
do wkrętów do płyt wiórowych	373.69.911
z zatrzaskiem przesuwным (do szybkiego montażu), do wkrętu specjalnego Varianta	373.69.908
z zatrzaskiem przesuwным (do szybkiego montażu), do wkrętów do płyt wiórowych	373.69.912
do klap z ramą aluminiową o szer. 20 mm	
z zatrzaskiem przesuwным (do szybkiego montażu)	373.69.909
bez zatrzasku przesuwnego	373.69.905

opakowanie: 1 szt.

Amortyzator



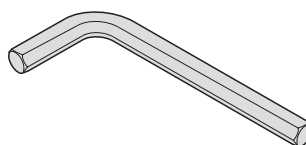
- zastosowanie: do odległości od krawędzi 28 i 37 mm
- materiał: cynkał

powierzchnia	nr wyrobu
niklowany	373.69.799

opakowanie: 1 lub 10 szt.

Klucz imbusowy, typ L

- materiał: stal



rozmiar klucza mm	powierzchnia	nr wyrobu
10	czarny	008.28.100

opakowanie: 1 szt.

Kompletny zestaw Duo 3667/Duo forte 3666, do klap drewnianych lub z ramą aluminiową z regulowaną siłą sprężyny



zastosowanie jako podnośnik do klap, kłapa drewniana



zastosowanie jako podnośnik do klap, kłapa z ramą aluminiową



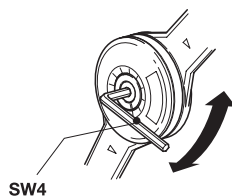
zastosowanie jako rozwórka do klap, kłapa drewniana



- zastosowanie: stosowana również jako rozwórka do klap
- kąt otwarcia: 75°, 90° lub 110°
- materiał: podnośnik: cynkał, kątownik przykręcany: stal
- powierzchnia: niklowana
- wersja: z mechanizmem do samoczynnego zamykania
- wykonanie: lewe i prawe (uniwersalne)
- montaż: bez narzędzi (technika zatrzaskowa)
- odległość od krawędzi: do wyboru 28 lub 37 mm
- do klap z ramą o szerokości 20 mm lub 45 mm (rama aluminiowa)
- funkcja zatrzymywania: kłapa zatrzymuje się w każdym położeniu;
- funkcja hamowania: kłapa pozostaje w najwyższym położeniu, lekko naciśnięcie powoduje zwolnienie kłapy

Działanie

Wybór funkcji zatrzymywania lub hamowania poprzez regulację śruby nastawczej z gniazdem sześciokątnym o rozmiarze 4.



Wskazówka dotycząca okucia Duo

W przypadku zastosowania jako rozwórki do klap należy zastosować magnes.

Wskazówka dotycząca okucia Duo forte

W przypadku zastosowania jako rozwórki do klap przy wysokości 189 + 32 mm i rozstawie 160 + 32 mm należy zastosować magnes.

Wskazówka montażowa

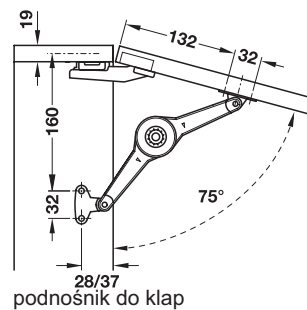
Zwrócić uwagę na minimalną głębokość montażową.

Duo: 135 mm

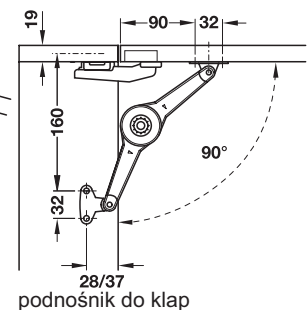
Duo forte: 175 mm

Montaż

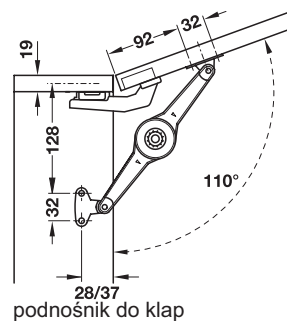
Duo 3667



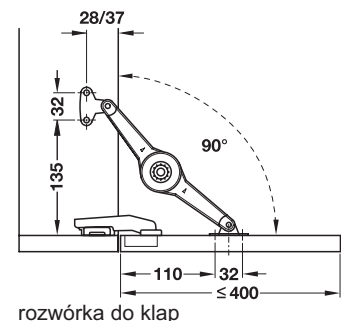
podnośnik do klap



podnośnik do klap

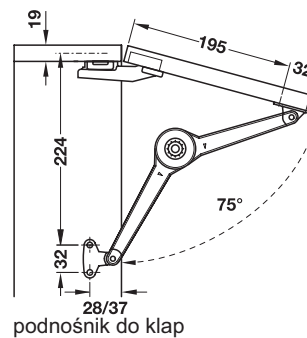


podnośnik do klap

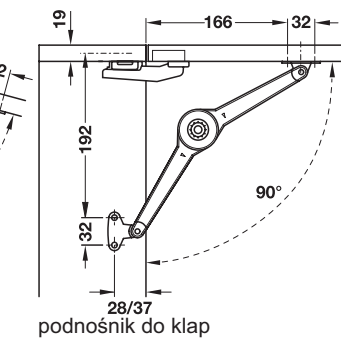


rozwórka do klap

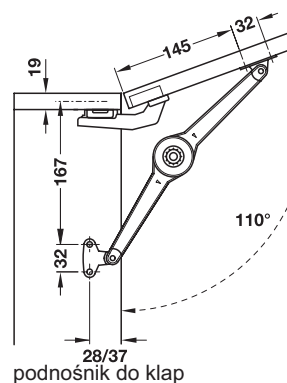
Duo forte 3666



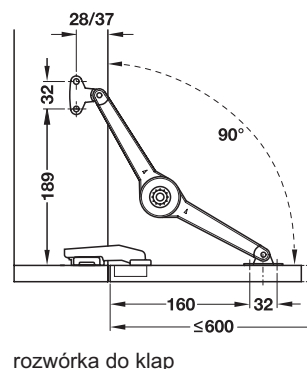
podnośnik do klap



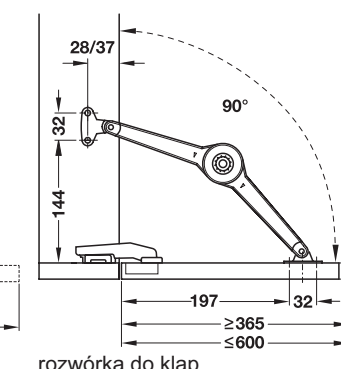
podnośnik do klap



podnośnik do klap



rozwórka do klap



rozwórka do klap

Firma zastrzega sobie zmiany wymiarowe i konstrukcyjne.

→ Kompletny zestaw Duo 3667



Tabela z wartościami orientacyjnymi maks. ciężaru klap

wysokość kłapy mm	maks. ciężar kłapy kg			
	funkcja zatrzymywania		funkcja hamowania	
	1 podnośnik	2 podnośniki	1 podnośnik	2 podnośniki
do kąta otwarcia 75°				
200	9,0	15,0	11,5	15,0
250	7,0	15,0	9,0	15,0
300	6,0	12,0	7,5	15,0
350	5,0	10,0	6,5	13,0
400	4,5	9,0	6,0	11,5
450	4,0	8,0	5,0	10,0
500	3,5	7,0	4,5	9,0
do kąta otwarcia 90°				
200	7,5	15,0	9,5	15,0
250	6,0	12,0	7,5	15,0
300	5,0	10,0	6,0	13,0
350	4,0	8,5	5,5	11,0
400	3,5	7,0	5,0	10,0
450	3,5	6,5	4,0	8,5
500	3,0	6,0	4,0	8,0
do kąta otwarcia 110°				
200	6,0	12,0	8,0	15,0
250	5,0	9,5	6,0	12,0
300	4,0	8,0	5,0	10,0
350	3,0	7,0	4,0	9,0
400	3,0	6,0	4,0	7,5
450	2,5	5,0	3,5	7,0
500	2,0	5,0	3,0	6,0

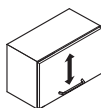
Zakres dostawy

- 1 podnośnik do kłap
- 1 kątownik mocujący
- 1 łącznik przykręcany
- instrukcja montażu

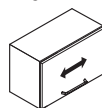
zastosowanie	odległość od krawędzi mm	nr wyrobu
do kłap drewnianych lub kłap z ramą aluminiową o szerokości od 45 mm	28	373.66.611
	37	373.66.612
do kłap z ramą aluminiową o szerokości 20 mm	28	373.66.621
	37	373.66.622

opakowanie: 1 szt.

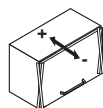
Możliwość regulacji



regulacja wysokości ±2 mm



regulacja boczna +3/-1 mm



regulacja nachylenia ±1,5 mm



regulacja siły przytrzymującej

→ Kompletny zestaw Duo forte 3666



Tabela z wartościami orientacyjnymi maks. ciężaru klap

wysokość kłapy mm	maks. ciężar kłapy kg			
	funkcja zatrzymywania		funkcja hamowania	
	1 podnośnik	2 podnośniki	1 podnośnik	2 podnośniki
do kąta otwarcia 75°				
200	14,0	15,0	15,0	15,0
250	11,5	15,0	15,0	15,0
300	9,0	15,0	12,0	15,0
350	8,0	15,0	11,0	15,0
400	7,0	14,0	9,0	15,0
450	6,0	12,5	8,0	15,0
500	5,5	11,0	7,0	15,0
550	5,0	10,0	6,5	13,0
600	5,0	9,5	6,0	12,0
650	4,0	8,5	5,5	11,0
700	4,0	8,0	5,0	10,5
do kąta otwarcia 90°				
200	12,5	15,0	15,0	15,0
250	9,5	15,0	12,0	15,0
300	8,0	15,0	10,0	15,0
350	7,0	13,5	9,0	15,0
400	6,0	12,0	8,0	15,0
450	5,0	11,0	7,0	14,0
500	5,0	9,5	6,0	12,0
550	4,0	8,5	5,5	11,0
600	4,0	8,0	5,0	10,0
650	3,5	7,0	5,0	9,5
700	3,0	7,0	4,0	9,0
do kąta otwarcia 110°				
200	9,5	15,0	12,5	15,0
250	7,5	15,0	10,0	15,0
300	6,5	12,5	8,0	15,0
350	5,5	11,0	7,0	14,0
400	4,5	9,5	6,0	12,5
450	4,0	8,5	5,5	11,0
500	4,0	7,5	5,0	10,0
550	3,5	7,0	4,0	9,0
600	3,0	6,0	4,0	8,0
650	3,0	5,5	4,0	7,5
700	3,0	5,0	3,5	7,0

Zakres dostawy

- 1 podnośnik do kłap
- 1 kątownik mocujący
- 1 łącznik przykręcany
- instrukcja montażu

zastosowanie	odległość od krawędzi mm	nr wyrobu
do kłap drewnianych lub kłap z ramą aluminiową o szerokości od 45 mm	28	373.66.631
	37	373.66.632
do kłap z ramą aluminiową o szerokości 20 mm	28	373.66.641
	37	373.66.642

opakowanie: 1 szt.

→ **Pojedyncza podnośnik do klap Duo 3667 i Duo forte 3666**



- kąt otwarcia: 75°, 90° lub 110°
- materiał: cynkal
- powierzchnia: niklowana
- wersja: z mechanizmem do samoczynnego zamykania
- wykonanie: lewe i prawe (uniwersalne)
- montaż: bez narzędzi (technika zatrzaskowa) do zamontowanego wstępnie kątownika przykręcanego
- funkcja zatrzymywania: kłapa zatrzymuje się w każdym położeniu;
- funkcja hamowania: kłapa pozostaje w najwyższym położeniu, lekkie naciśnięcie powoduje zwolnienie kłapy

Zakres dostawy

1 podnośnik do klap
instrukcja montażu

model	nr wyrobu
Duo	373.66.660
Duo forte	373.66.661

opakowanie: 1 szt.

Wskazówka dotycząca zamówienia.

Kątowniki mocujące oraz łączniki przykręcane nie wchodzą w zakres dostawy. Należy zamówić je osobno.

→ **Akcesoria dodatkowe do Duo 3667 i Duo forte 3666**

Kątownik mocujący



- zastosowanie: do mocowania podnośnika do kłap przy korpusie
- materiał: stal
- powierzchnia: niklowana

	nr wyrobu
do odległości od krawędzi (korpusu) 28 mm	373.66.693
do odległości od krawędzi (korpusu) 37 mm	373.66.694

opakowanie: 1 lub 20 szt.

Łącznik przykręcany



do kłap drewnianych lub kłap z ramą aluminiową o szerokości od 45 mm



do kłap z ramą aluminiową o szerokości 20 mm

- zastosowanie: do mocowania podnośnika do kłap przy kłapie
- materiał: stal
- powierzchnia: niklowana

	nr wyrobu
do kłap drewnianych lub kłap z ramą aluminiową o szerokości od 45 mm	373.66.681
do kłap z ramą aluminiową o szerokości 20 mm	373.66.682

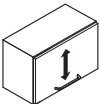
opakowanie: 1 lub 20 szt.

Okucie pojedyncze Maxi up 3675,
okucie do klap skrzyń drewnianych

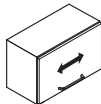


- zastosowanie: do klap przy skrzyniach drewnianych
- kąt otwarcia: ok. 75°
- materiał: podnośnik: cynkal, kątownik i łączniki przykręcane: stal, zaślepka do śruby regulacyjnej: tworzywo sztuczne
- powierzchnia: niklowana, zaślepka: szara
- kolor: model F: niebieski, model G: brązowy, model H: czarny
- montaż: bez narzędzi (technika zatrzaskowa) do zamontowanych wstępnie kątowników przykręconych

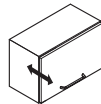
Możliwość regulacji



regulacja wysokości
±2 mm



regulacja boczna
+3/-1 mm

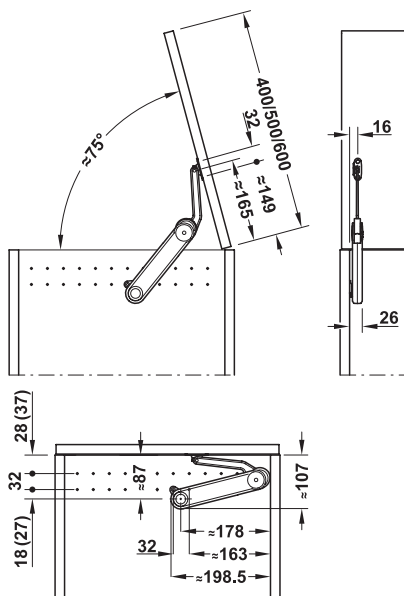


regulacja nachylenia
±1,5 mm



regulacja siły przytrzymującej

Montaż



Firma zastrzega sobie zmiany wymiarowe i konstrukcyjne.

Tabela z wartościami orientacyjnymi maks. ciężaru klap

model	F	G	H
wysokość kłapy mm	ciężar kłapy kg		
1 okucie do kłapy			
400	1,6 – 3,1	3,0 – 5,3	5,2 – 9,4
500	1,3 – 2,6	2,5 – 4,2	4,3 – 7,5
600	1,1 – 2,5	2,3 – 4,2	4,0 – 6,7
2 okucia do kłapy			
400	3,2 – 6,2	6,6 – 10,6	10,4 – 18,8
500	2,6 – 5,2	5,0 – 8,4	8,6 – 15,0
600	2,2 – 5,0	4,6 – 8,4	8,0 – 13,4

model	kolor	nr wyrobu
F	niebieski	373.85.700
G	brązowy	373.85.701
H	czarny	373.85.702

opakowanie: 1 szt.

Wskazówka dotycząca zamówienia.

Kątowniki mocujące oraz łączniki przykręcane nie wchodzą w zakres dostawy. Należy zamówić je osobno. Istnieje również możliwość zamontowania amortyzatora przy kłapie.

Amortyzator

▶ strona 23

→ Akcesoria dodatkowe do Maxi up 3675
Kątownik mocujący



- zastosowanie: do mocowania podnośnika do kłapy przy korpusie
- materiał: stal
- powierzchnia: niklowana

	nr wyrobu
do odległości od krawędzi (korpusu) 37 lub 63 mm	373.69.906
do odległości od krawędzi (korpusu) 28 mm	373.69.907

opakowanie: 1 szt.

Kątownik mocujący



do kłapy drewnianej lub kłapy z ramą aluminiową o szerokości od 45 mm
do kłapy z ramą aluminiową o szer. 20 mm

- zastosowanie: do mocowania podnośnika do kłapy przy kłapie
- materiał: stal
- powierzchnia: niklowana

montaż	nr wyrobu
do kłapy drewnianej lub z ramą aluminiową o szer. od 45 mm	
do wkrętu specjalnego Varianta	373.69.904
do wkrętów do płyt wiórowych	373.69.911
z zatrzaskiem przesuwalnym (do szybkiego montażu), do wkrętu specjalnego Varianta	373.69.908
z zatrzaskiem przesuwalnym (do szybkiego montażu), do wkrętów do płyt wiórowych	373.69.912
do kłapy z ramą aluminiową o szer. 20 mm	
z zatrzaskiem przesuwalnym (do szybkiego montażu)	373.69.909
bez zatrzasku przesuwalnego	373.69.905

Häfele → Huwil

nr wyrobu Häfele	nr wyrobu Huwil	strona	nr wyrobu Häfele	nr wyrobu Huwil	strona	nr wyrobu Häfele	nr wyrobu Huwil	strona
008.28.100	–	23	372.64.708	03.3672.210.008.0319.00	6	372.64.901	03.3674.203.001.0277.00,	3
246.08.910	–	21	372.64.709	03.3672.210.009.0319.00	6		03.3674.403.001.0258.00	
356.06.401	–	21	372.64.710	03.3672.210.010.0319.00	6	372.64.902	03.3674.403.002.0258.00	3
356.06.402	–	21	372.64.721	03.3672.020.001.0369.00	6	372.64.903	03.3674.203.003.0277.00,	3
356.06.410	–	21	372.64.722	03.3672.020.002.0369.00	6		03.3674.403.003.0258.00	
356.06.420	–	21	372.64.723	03.3672.020.003.0369.00	6	372.64.904	03.3674.403.004.0258.00	3
372.43.910	–	16	372.64.724	03.3672.020.004.0369.00	6	372.64.911	03.3674.201.001.0297.00,	3
372.50.531	–	17	372.64.725	03.3672.220.005.0369.00	6		03.3674.401.001.0277.00	
372.50.532	–	17	372.64.726	03.3672.220.006.0369.00	6	372.64.912	03.3674.401.002.0277.00	3
372.50.533	–	17	372.64.727	03.3672.020.007.0369.00	6	372.64.913	03.3674.201.003.0297.00,	3
372.50.640	–	17	372.64.728	03.3672.020.008.0369.00	6		03.3674.401.003.0277.00	
372.50.921	–	16	372.64.729	03.3672.220.009.0369.00	6	372.64.914	03.3674.401.004.0277.00	3
372.50.922	–	16	372.64.730	03.3672.220.010.0369.00	6	372.64.921	03.3674.205.001.0317.00	3
372.50.923	–	16	372.64.741	03.3672.230.001.0399.50	6	372.64.922	03.3674.205.002.0317.00,	3
372.64.201	03.3672.110.001.0319.00	6	372.64.742	03.3672.230.002.0399.50	6		03.3674.405.002.0297.00	
372.64.202	03.3672.110.002.0319.00	6	372.64.743	03.3672.230.003.0399.50	6	372.64.923	03.3674.205.003.0317.00,	3
372.64.203	03.3672.110.003.0319.00	6	372.64.744	03.3672.230.004.0399.50	6		03.3674.405.003.0297.00	
372.64.204	03.3672.110.004.0319.00	6	372.64.745	03.3672.030.005.0399.50	6	372.64.924	03.3674.405.004.0297.00	3
372.64.205	03.3672.110.005.0319.00	6	372.64.746	03.3672.030.006.0399.50	6	372.64.931	03.3674.202.001.0347.00	3
372.64.206	03.3672.110.006.0319.00	6	372.64.747	03.3672.230.007.0399.50	6	372.64.932	03.3674.202.002.0347.00,	3
372.64.207	03.3672.110.007.0319.00	6	372.64.748	03.3672.230.008.0399.50	6		03.3674.402.002.0326.50	
372.64.208	03.3672.110.008.0319.00	6	372.64.749	03.3672.230.009.0399.50	6	372.64.933	03.3674.202.003.0347.00,	3
372.64.209	03.3672.110.009.0600.00	6	372.64.750	03.3672.230.010.0399.50	6		03.3674.402.003.0326.50	
372.64.210	03.3672.110.010.0600.00	6	372.64.771	03.3672.006.001.0000.00	7	372.64.934	03.3674.202.004.0347.00,	3
372.64.221	03.3672.120.001.0369.00	6	372.64.772	03.3672.006.002.0000.00,	7		03.3674.402.004.0326.50	
372.64.222	03.3672.120.002.0369.00	6		03.3672.206.002.0000.00		372.64.942	03.3674.404.002.0344.50	3
372.64.223	03.3672.120.003.0369.00	6	372.64.773	03.3672.106.001.0000.00	7	372.64.943	03.3674.404.003.0344.50	3
372.64.224	03.3672.120.004.0369.00	6	372.64.774	03.3672.106.002.0000.00	7	372.64.944	03.3674.204.004.0365.00,	3
372.64.225	03.3672.120.005.0369.00	6	372.64.781	03.3672.008.001.0000.00	7		03.3674.404.004.0344.50	
372.64.226	03.3672.120.006.0369.00	6	372.64.782	03.3672.008.002.0000.00	7	372.64.953	03.3674.206.003.0397.00,	3
372.64.227	03.3672.120.007.0369.00	6	372.64.783	03.3672.108.001.0000.00	7		03.3674.406.003.0376.00	
372.64.228	03.3672.120.008.0369.00	6	372.64.784	03.3672.108.002.0000.00	7	372.64.954	03.3674.206.004.0397.00,	3
372.64.229	03.3672.120.009.0369.00	6	372.64.790	03.3495.011.001.0000.00,	5, 7		03.3674.406.004.0376.00	
372.64.230	03.3672.120.010.0369.00	6		03.3495.111.001.0000.00,		372.64.990	04.3674.250.001.0000.00	5
372.64.241	03.3672.130.001.0399.50	6		03.3495.211.001.0000.00,		372.64.991	04.3674.250.002.0000.00	5
372.64.242	03.3672.130.002.0399.50	6		03.3495.411.001.0000.00		372.64.995	04.3674.261.001.0000.00	5
372.64.243	03.3672.130.003.0399.50	6	372.64.791	03.3495.016.001.0000.00,	5, 7	372.67.795	03.3684.110.001.0000.00	12, 15
372.64.244	03.3672.130.004.0399.50	6		03.3495.116.001.0000.00,		372.67.796	03.3684.210.002.0000.00	12, 15
372.64.245	03.3672.130.005.0399.50	6		03.3495.216.001.0000.00,		372.67.901	03.3684.011.001.0258.00	10
372.64.246	03.3672.130.006.0399.50	6		03.3495.416.001.0000.00		372.67.902	03.3684.011.002.0258.00,	10
372.64.247	03.3672.130.007.0399.50	6	372.64.792	03.3495.112.001.0000.00	5, 7		03.3684.211.002.0258.00,	
372.64.248	03.3672.130.008.0399.50	6	372.64.793	03.3495.113.001.0000.00	5, 7		03.3684.411.002.0258.00	
372.64.249	03.3672.130.009.0399.50	6	372.64.794	03.3495.015.001.0000.00,	5, 7	372.67.903	03.3684.011.003.0258.00,	10
372.64.250	03.3672.130.010.0399.50	6		03.3495.115.001.0000.00			03.3684.211.003.0258.00,	
372.64.601	03.3674.103.001.0258.00	2	372.64.795	03.3495.014.001.0000.00,	5, 7		03.3684.411.003.0258.00	
372.64.602	03.3674.103.002.0258.00	2		03.3495.114.001.0000.00		372.67.904	03.3684.011.004.0258.00,	10
372.64.603	03.3674.103.003.0258.00	2	372.64.801	03.3686.003.001.0258.00,	4		03.3684.211.004.0258.00,	
372.64.604	03.3674.103.004.0258.00	2		03.3686.003.002.0258.00			03.3684.411.004.0258.00	
372.64.611	03.3674.101.001.0277.00	2	372.64.802	03.3686.203.002.0258.00	4	372.67.931	03.3687.201.001.0258.00	12
372.64.612	03.3674.101.002.0277.00	2	372.64.803	03.3686.203.003.0258.00	4	372.67.932	03.3687.001.002.0258.00,	12
372.64.613	03.3674.101.003.0277.00	2	372.64.804	03.3686.203.004.0258.00	4		03.3687.201.002.0258.00	
372.64.614	03.3674.101.004.0277.00	2	372.64.811	03.3686.201.001.0277.00	4	372.67.933	03.3687.001.003.0258.00,	12
372.64.621	03.3674.105.001.0297.00	2	372.64.812	03.3686.001.002.0277.00,	4		03.3687.201.003.0258.00	
372.64.622	03.3674.105.002.0297.00	2		03.3686.201.002.0277.00		372.67.934	03.3687.001.004.0258.00,	12
372.64.623	03.3674.105.003.0297.00	2	372.64.813	03.3686.001.003.0277.00,	4		03.3687.201.004.0258.00	
372.64.624	03.3674.105.004.0297.00	2		03.3686.201.003.0277.00		372.67.983	04.3684.811.000.0477.00,	12, 15
372.64.631	03.3674.102.001.0326.00	2	372.64.814	03.3686.201.004.0277.00	4		04.3684.812.000.0477.00	
372.64.632	03.3674.102.002.0326.00	2	372.64.821	03.3686.205.001.0277.00	4	372.67.985	04.3684.811.000.0777.00,	12, 15
372.64.633	03.3674.102.003.0326.00	2	372.64.822	03.3686.205.002.0297.00	4		04.3684.812.000.0777.00	
372.64.634	03.3674.102.004.0326.00	2	372.64.823	03.3686.005.003.0297.00	4	372.67.987	04.3684.811.000.1077.00,	12, 15
372.64.642	03.3674.104.002.0344.50	2	372.64.824	03.3686.005.004.0297.00	4		04.3684.812.000.1077.00	
372.64.643	03.3674.104.003.0344.50	2	372.64.831	03.3686.002.001.0326.00	4	372.67.989	04.3684.811.000.1377.00,	12, 15
372.64.644	03.3674.104.004.0344.50	2	372.64.832	03.3686.002.002.0326.00	4		04.3684.812.000.1377.00	
372.64.653	03.3674.106.003.0376.00	2	372.64.833	03.3686.202.003.0326.00	4	372.67.990	04.3684.811.000.1677.00,	12, 15
372.64.654	03.3674.106.004.0376.00	2	372.64.834	03.3686.002.004.0326.00,	4		04.3684.812.000.1677.00	
372.64.701	03.3672.010.001.0319.00,	6		03.3686.202.004.0326.00		372.68.901	03.3685.012.001.0258.00,	13
	03.3672.210.001.0319.00		372.64.841	03.3686.004.002.0344.50	4		03.3685.412.001.0258.00	
372.64.702	03.3672.010.002.0319.00,	6	372.64.842	03.3686.004.003.0344.50	4	372.68.902	03.3685.012.002.0258.00,	13
	03.3672.210.002.0319.00		372.64.843	03.3686.004.004.0344.50	4		03.3685.212.002.0258.00,	
372.64.703	03.3672.010.005.0319.00	6	372.64.851	03.3686.006.003.0376.00	4		03.3685.412.002.0258.00	
372.64.704	03.3672.210.004.0319.00	6	372.64.852	03.3686.006.004.0376.00,	4			
372.64.705	03.3672.210.005.0319.00	6		03.3686.206.004.0376.00				
372.64.706	03.3672.010.006.0319.00	6						
372.64.707	03.3672.210.007.0319.00	6						

nr wyrobu Häfele	nr wyrobu Huwil	strona	nr wyrobu Häfele	nr wyrobu Huwil	strona	nr wyrobu Häfele	nr wyrobu Huwil	strona
372.68.903	03.3685.012.003.0258.00, 03.3685.212.003.0258.00, 03.3685.412.003.0258.00	13	372.68.972	03.3688.004.004.0317.00, 03.3688.204.004.0317.00	15	373.66.681	03.3667.301.001.0000.00	26
372.68.904	03.3685.012.004.0258.00, 03.3685.212.004.0258.00, 03.3685.412.004.0258.00	13	372.91.511	03.3677.511.001.0000.00	8	373.66.682	03.3667.304.001.0000.00	26
372.68.913	03.3685.013.003.0297.00, 03.3685.213.003.0297.00, 03.3685.413.003.0297.00	13	372.91.512	03.3677.512.001.0000.00	8	373.66.693	03.3667.303.001.0000.00	26
372.68.914	03.3685.213.004.0297.00, 03.3685.413.004.0297.00	13	372.91.513	03.3677.503.001.0000.00, 03.3677.513.001.0000.00	8	373.66.694	03.3667.302.001.0000.00	26
372.68.923	03.3685.014.003.0317.00, 03.3685.414.003.0317.00	13	372.91.514	03.3677.504.001.0000.00, 03.3677.514.001.0000.00	8	373.69.301	03.3675.014.015.0000.00	18
372.68.924	03.3685.014.004.0317.00, 03.3685.214.004.0317.00, 03.3685.414.004.0317.00	13	372.91.515	03.3677.515.001.0000.00	8	373.69.302	03.3675.014.012.0000.00	18
372.68.931	03.3685.011.001.0188.00, 03.3685.411.001.0188.00	13	372.91.516	03.3677.516.001.0000.00	8	373.69.311	03.3675.014.011.0000.00	18
372.68.932	03.3685.011.002.0188.00, 03.3685.211.002.0188.00, 03.3685.411.002.0188.00	13	372.91.521	03.3677.001.001.0000.00	8	373.69.312	03.3675.014.010.0000.00	18
372.68.933	03.3685.011.003.0188.00, 03.3685.211.003.0188.00, 03.3685.411.003.0188.00	13	372.91.522	03.3677.002.001.0000.00	8	373.69.401	03.3675.012.013.0000.00	18
372.68.941	03.3688.001.001.0188.00	15	372.91.523	03.3677.003.001.0000.00	8	373.69.402	03.3675.012.012.0000.00	18
372.68.942	03.3688.201.002.0188.00	15	372.91.524	03.3677.004.001.0000.00	8	373.69.411	03.3675.012.011.0000.00	18
372.68.943	03.3688.001.002.0188.00, 03.3688.201.003.0188.00	15	372.91.525	03.3677.005.001.0000.00	8	373.69.412	03.3675.013.013.0000.00	18
372.68.951	03.3688.002.001.0258.00	15	372.91.526	03.3677.006.001.0000.00	8	373.69.501	03.3675.011.013.0000.00	18
372.68.952	03.3688.002.002.0258.00	15	372.91.591	03.3677.110.001.0000.00	8	373.69.502	03.3675.011.012.0000.00	18
372.68.953	03.3688.002.003.0258.00	15	372.91.592	03.3677.110.002.0000.00	8	373.69.511	03.3675.011.011.0000.00	18
372.68.954	03.3688.002.004.0258.00, 03.3688.202.004.0258.00	15	372.92.201	03.3676.001.001.0000.00	9	373.69.512	03.3675.011.010.0000.00	18
372.68.961	03.3688.003.003.0297.00	15	372.92.202	03.3676.002.001.0000.00	9	373.69.701	03.3675.013.013.0000.00	18
372.68.962	03.3688.003.004.0297.00	15	372.92.203	03.3676.003.001.0000.00	9	373.69.702	03.3675.013.012.0000.00	18
372.68.971	03.3688.004.003.0317.00, 03.3688.204.003.0317.00	15	372.92.204	03.3676.004.001.0000.00	9	373.69.711	03.3675.013.011.0000.00	18
			372.92.211	03.3676.101.001.0000.00	9	373.69.712	03.3675.013.010.0000.00	18
			372.92.212	03.3676.102.001.0000.00	9	373.69.799	03.3675.651.021.0000.00	23, 27
			372.92.213	03.3676.103.001.0000.00	9	373.69.900	03.3675.002.001.0000.00	23
			372.92.214	03.3676.104.001.0000.00	9	373.69.901	03.3675.003.001.0000.00, 03.3675.023.003.0000.00	23
			372.92.290	03.3676.150.001.0000.00	9	373.69.902	03.3675.001.001.0000.00	23
			373.66.611	–	25	373.69.903	03.3675.004.001.0000.00	23
			373.66.612	03.3667.211.002.0000.00	25	373.69.904	03.3675.105.001.0000.00	23, 27
			373.66.621	03.3667.211.003.0000.00	25	373.69.905	03.3675.103.001.0000.00	23, 27
			373.66.622	–	25	373.69.906	03.3675.101.001.0000.00, 03.3675.203.001.0000.00	23
			373.66.631	03.3666.211.001.0000.00	25	373.69.907	03.3675.102.001.0000.00, 03.3675.204.001.0000.00	23
			373.66.632	03.3666.211.002.0000.00	25	373.69.908	03.3675.110.001.0000.00	23, 27
			373.66.641	–	25	373.69.909	03.3675.112.001.0000.00	23, 27
			373.66.642	–	25	373.69.911	03.3675.104.001.0000.00	23, 27
			373.66.660	03.3667.001.001.0000.00, 03.3667.201.001.0000.00	26	373.69.912	03.3675.111.001.0000.00	23, 27
			373.66.661	03.3666.001.001.0000.00, 03.3666.201.001.0000.00	26	373.85.700	03.3675.321.001.0000.00	27
						373.85.701	03.3675.302.001.0000.00	27
						373.85.702	03.3675.303.001.0000.00	27

Huwil → Häfele

nr wyrobu Huwil	nr wyrobu Häfele	strona	nr wyrobu Huwil	nr wyrobu Häfele	strona	nr wyrobu Huwil	nr wyrobu Häfele	strona
03.3495.011.001.0000.00	372.64.790	5, 7	03.3672.008.001.0000.00	372.64.781	7	03.3672.120.001.0369.00	372.64.221	6
03.3495.014.001.0000.00	372.64.795	5, 7	03.3672.008.002.0000.00	372.64.782	7	03.3672.120.002.0369.00	372.64.222	6
03.3495.015.001.0000.00	372.64.794	5, 7	03.3672.010.001.0319.00	372.64.701	6	03.3672.120.003.0369.00	372.64.223	6
03.3495.016.001.0000.00	372.64.791	5, 7	03.3672.010.002.0319.00	372.64.702	6	03.3672.120.004.0369.00	372.64.224	6
03.3495.111.001.0000.00	372.64.790	5, 7	03.3672.010.005.0319.00	372.64.703	6	03.3672.120.005.0369.00	372.64.225	6
03.3495.112.001.0000.00	372.64.792	5, 7	03.3672.010.006.0319.00	372.64.706	6	03.3672.120.006.0369.00	372.64.226	6
03.3495.113.001.0000.00	372.64.793	5, 7	03.3672.020.001.0369.00	372.64.721	6	03.3672.120.007.0369.00	372.64.227	6
03.3495.114.001.0000.00	372.64.795	5, 7	03.3672.020.002.0369.00	372.64.722	6	03.3672.120.008.0369.00	372.64.228	6
03.3495.115.001.0000.00	372.64.794	5, 7	03.3672.020.003.0369.00	372.64.723	6	03.3672.120.009.0369.00	372.64.229	6
03.3495.116.001.0000.00	372.64.791	5, 7	03.3672.020.004.0369.00	372.64.724	6	03.3672.120.010.0369.00	372.64.230	6
03.3495.211.001.0000.00	372.64.790	5, 7	03.3672.020.007.0369.00	372.64.727	6	03.3672.130.001.0399.50	372.64.241	6
03.3495.216.001.0000.00	372.64.791	5, 7	03.3672.020.008.0369.00	372.64.728	6	03.3672.130.002.0399.50	372.64.242	6
03.3495.411.001.0000.00	372.64.790	5, 7	03.3672.030.005.0399.50	372.64.745	6	03.3672.130.003.0399.50	372.64.243	6
03.3495.416.001.0000.00	372.64.791	5, 7	03.3672.030.006.0399.50	372.64.746	6	03.3672.130.004.0399.50	372.64.244	6
03.3666.001.001.0000.00	373.66.661	26	03.3672.106.001.0000.00	372.64.773	7	03.3672.130.005.0399.50	372.64.245	6
03.3666.201.001.0000.00	373.66.661	26	03.3672.106.002.0000.00	372.64.774	7	03.3672.130.006.0399.50	372.64.246	6
03.3666.211.001.0000.00	373.66.631	25	03.3672.108.001.0000.00	372.64.783	7	03.3672.130.007.0399.50	372.64.247	6
03.3666.211.002.0000.00	373.66.632	25	03.3672.108.002.0000.00	372.64.784	7	03.3672.130.008.0399.50	372.64.248	6
03.3667.001.001.0000.00	373.66.660	26	03.3672.110.001.0319.00	372.64.201	6	03.3672.130.009.0399.50	372.64.249	6
03.3667.201.001.0000.00	373.66.660	26	03.3672.110.002.0319.00	372.64.202	6	03.3672.130.010.0399.50	372.64.250	6
03.3667.211.002.0000.00	373.66.612	25	03.3672.110.003.0319.00	372.64.203	6	03.3672.206.002.0000.00	372.64.772	7
03.3667.211.003.0000.00	373.66.621	25	03.3672.110.004.0319.00	372.64.204	6	03.3672.210.001.0319.00	372.64.701	6
03.3667.301.001.0000.00	373.66.681	26	03.3672.110.005.0319.00	372.64.205	6	03.3672.210.002.0319.00	372.64.702	6
03.3667.302.001.0000.00	373.66.694	26	03.3672.110.006.0319.00	372.64.206	6	03.3672.210.004.0319.00	372.64.704	6
03.3667.303.001.0000.00	373.66.693	26	03.3672.110.007.0319.00	372.64.207	6	03.3672.210.005.0319.00	372.64.705	6
03.3667.304.001.0000.00	373.66.682	26	03.3672.110.008.0319.00	372.64.208	6	03.3672.210.007.0319.00	372.64.707	6
03.3672.006.001.0000.00	372.64.771	7	03.3672.110.009.0600.00	372.64.209	6	03.3672.210.008.0319.00	372.64.708	6
03.3672.006.002.0000.00	372.64.772	7	03.3672.110.010.0600.00	372.64.210	6	03.3672.210.009.0319.00	372.64.709	6

nr wyrobu Huwil	nr wyrobu Häfele	strona	nr wyrobu Huwil	nr wyrobu Häfele	strona	nr wyrobu Huwil	nr wyrobu Häfele	strona
03.3672.210.010.0319.00	372.64.710	6	03.3675.012.012.0000.00	373.69.402	18	03.3685.213.003.0297.00	372.68.913	13
03.3672.220.005.0369.00	372.64.725	6	03.3675.012.013.0000.00	373.69.401	18	03.3685.213.004.0297.00	372.68.914	13
03.3672.220.006.0369.00	372.64.726	6	03.3675.013.010.0000.00	373.69.712	18	03.3685.214.004.0317.00	372.68.924	13
03.3672.220.009.0369.00	372.64.729	6	03.3675.013.011.0000.00	373.69.711	18	03.3685.411.001.0188.00	372.68.931	13
03.3672.220.010.0369.00	372.64.730	6	03.3675.013.012.0000.00	373.69.702	18	03.3685.411.002.0188.00	372.68.932	13
03.3672.230.001.0399.50	372.64.741	6	03.3675.013.013.0000.00	373.69.701	18	03.3685.411.003.0188.00	372.68.933	13
03.3672.230.002.0399.50	372.64.742	6	03.3675.014.010.0000.00	373.69.312	18	03.3685.412.001.0258.00	372.68.901	13
03.3672.230.003.0399.50	372.64.743	6	03.3675.014.011.0000.00	373.69.311	18	03.3685.412.002.0258.00	372.68.902	13
03.3672.230.004.0399.50	372.64.744	6	03.3675.014.012.0000.00	373.69.302	18	03.3685.412.003.0258.00	372.68.903	13
03.3672.230.007.0399.50	372.64.747	6	03.3675.014.015.0000.00	373.69.301	18	03.3685.412.004.0258.00	372.68.904	13
03.3672.230.008.0399.50	372.64.748	6	03.3675.023.003.0000.00	373.69.901	23	03.3685.413.003.0297.00	372.68.913	13
03.3672.230.009.0399.50	372.64.749	6	03.3675.101.001.0000.00	373.69.906	23	03.3685.413.004.0297.00	372.68.914	13
03.3672.230.010.0399.50	372.64.750	6	03.3675.102.001.0000.00	373.69.907	23	03.3685.414.003.0317.00	372.68.923	13
03.3674.101.001.0277.00	372.64.611	2	03.3675.103.001.0000.00	373.69.905	23, 27	03.3685.414.004.0317.00	372.68.924	13
03.3674.101.002.0277.00	372.64.612	2	03.3675.104.001.0000.00	373.69.911	23, 27	03.3686.001.002.0277.00	372.64.812	4
03.3674.101.003.0277.00	372.64.613	2	03.3675.105.001.0000.00	373.69.904	23, 27	03.3686.001.003.0277.00	372.64.813	4
03.3674.101.004.0277.00	372.64.614	2	03.3675.110.001.0000.00	373.69.908	23, 27	03.3686.002.001.0326.00	372.64.831	4
03.3674.102.001.0326.00	372.64.631	2	03.3675.111.001.0000.00	373.69.912	23, 27	03.3686.002.002.0326.00	372.64.832	4
03.3674.102.002.0326.00	372.64.632	2	03.3675.112.001.0000.00	373.69.909	23, 27	03.3686.002.004.0326.00	372.64.834	4
03.3674.102.003.0326.00	372.64.633	2	03.3675.203.001.0000.00	373.69.906	23	03.3686.003.001.0258.00	372.64.801	4
03.3674.102.004.0326.00	372.64.634	2	03.3675.204.001.0000.00	373.69.907	23	03.3686.003.002.0258.00	372.64.801	4
03.3674.103.001.0258.00	372.64.601	2	03.3675.302.001.0000.00	373.85.701	27	03.3686.004.002.0344.50	372.64.841	4
03.3674.103.002.0258.00	372.64.602	2	03.3675.303.001.0000.00	373.85.702	27	03.3686.004.003.0344.50	372.64.842	4
03.3674.103.003.0258.00	372.64.603	2	03.3675.321.001.0000.00	373.85.700	27	03.3686.004.004.0344.50	372.64.843	4
03.3674.103.004.0258.00	372.64.604	2	03.3675.651.021.0000.00	373.69.799	23, 27	03.3686.005.003.0297.00	372.64.823	4
03.3674.104.002.0344.50	372.64.642	2	03.3676.001.001.0000.00	372.92.201	9	03.3686.005.004.0297.00	372.64.824	4
03.3674.104.003.0344.50	372.64.643	2	03.3676.002.001.0000.00	372.92.202	9	03.3686.006.003.0376.00	372.64.851	4
03.3674.104.004.0344.50	372.64.644	2	03.3676.003.001.0000.00	372.92.203	9	03.3686.006.004.0376.00	372.64.852	4
03.3674.105.001.0297.00	372.64.621	2	03.3676.004.001.0000.00	372.92.204	9	03.3686.201.001.0277.00	372.64.811	4
03.3674.105.002.0297.00	372.64.622	2	03.3676.101.001.0000.00	372.92.211	9	03.3686.201.002.0277.00	372.64.812	4
03.3674.105.003.0297.00	372.64.623	2	03.3676.102.001.0000.00	372.92.212	9	03.3686.201.003.0277.00	372.64.813	4
03.3674.105.004.0297.00	372.64.624	2	03.3676.103.001.0000.00	372.92.213	9	03.3686.201.004.0277.00	372.64.814	4
03.3674.106.003.0376.00	372.64.653	2	03.3676.104.001.0000.00	372.92.214	9	03.3686.202.003.0326.00	372.64.833	4
03.3674.106.004.0376.00	372.64.654	2	03.3676.150.001.0000.00	372.92.290	9	03.3686.202.004.0326.00	372.64.834	4
03.3674.201.001.0297.00	372.64.911	3	03.3677.001.001.0000.00	372.91.521	8	03.3686.203.002.0258.00	372.64.802	4
03.3674.201.003.0297.00	372.64.913	3	03.3677.002.001.0000.00	372.91.522	8	03.3686.203.003.0258.00	372.64.803	4
03.3674.202.001.0347.00	372.64.931	3	03.3677.003.001.0000.00	372.91.523	8	03.3686.203.004.0258.00	372.64.804	4
03.3674.202.002.0347.00	372.64.932	3	03.3677.004.001.0000.00	372.91.524	8	03.3686.205.001.0277.00	372.64.821	4
03.3674.202.003.0347.00	372.64.933	3	03.3677.005.001.0000.00	372.91.525	8	03.3686.205.002.0297.00	372.64.822	4
03.3674.202.004.0347.00	372.64.934	3	03.3677.006.001.0000.00	372.91.526	8	03.3686.206.004.0376.00	372.64.852	4
03.3674.203.001.0277.00	372.64.901	3	03.3677.110.001.0000.00	372.91.591	8	03.3687.001.002.0258.00	372.67.932	12
03.3674.203.003.0277.00	372.64.903	3	03.3677.110.002.0000.00	372.91.592	8	03.3687.001.003.0258.00	372.67.933	12
03.3674.204.004.0365.00	372.64.944	3	03.3677.503.001.0000.00	372.91.513	8	03.3687.001.004.0258.00	372.67.934	12
03.3674.205.001.0317.00	372.64.921	3	03.3677.504.001.0000.00	372.91.514	8	03.3687.201.001.0258.00	372.67.931	12
03.3674.205.002.0317.00	372.64.922	3	03.3677.511.001.0000.00	372.91.511	8	03.3687.201.002.0258.00	372.67.932	12
03.3674.205.003.0317.00	372.64.923	3	03.3677.512.001.0000.00	372.91.512	8	03.3687.201.003.0258.00	372.67.933	12
03.3674.206.003.0397.00	372.64.953	3	03.3677.513.001.0000.00	372.91.513	8	03.3687.201.004.0258.00	372.67.934	12
03.3674.206.004.0397.00	372.64.954	3	03.3677.514.001.0000.00	372.91.514	8	03.3688.001.001.0188.00	372.68.941	15
03.3674.401.001.0277.00	372.64.911	3	03.3677.515.001.0000.00	372.91.515	8	03.3688.001.002.0188.00	372.68.943	15
03.3674.401.002.0277.00	372.64.912	3	03.3677.516.001.0000.00	372.91.516	8	03.3688.002.001.0258.00	372.68.951	15
03.3674.401.003.0277.00	372.64.913	3	03.3684.011.001.0258.00	372.67.901	10	03.3688.002.002.0258.00	372.68.952	15
03.3674.401.004.0277.00	372.64.914	3	03.3684.011.002.0258.00	372.67.902	10	03.3688.002.003.0258.00	372.68.953	15
03.3674.402.002.0326.50	372.64.932	3	03.3684.011.003.0258.00	372.67.903	10	03.3688.002.004.0258.00	372.68.954	15
03.3674.402.003.0326.50	372.64.933	3	03.3684.011.004.0258.00	372.67.904	10	03.3688.003.003.0297.00	372.68.961	15
03.3674.402.004.0326.50	372.64.934	3	03.3684.110.001.0000.00	372.67.795	12, 15	03.3688.003.004.0297.00	372.68.962	15
03.3674.403.001.0258.00	372.64.901	3	03.3684.210.002.0000.00	372.67.796	12, 15	03.3688.004.003.0317.00	372.68.971	15
03.3674.403.002.0258.00	372.64.902	3	03.3684.211.002.0258.00	372.67.902	10	03.3688.004.004.0317.00	372.68.972	15
03.3674.403.003.0258.00	372.64.903	3	03.3684.211.003.0258.00	372.67.903	10	03.3688.201.002.0188.00	372.68.942	15
03.3674.403.004.0258.00	372.64.904	3	03.3684.211.004.0258.00	372.67.904	10	03.3688.201.003.0188.00	372.68.943	15
03.3674.404.002.0344.50	372.64.942	3	03.3684.411.002.0258.00	372.67.902	10	03.3688.202.004.0258.00	372.68.954	15
03.3674.404.003.0344.50	372.64.943	3	03.3684.411.003.0258.00	372.67.903	10	03.3688.204.003.0317.00	372.68.971	15
03.3674.404.004.0344.50	372.64.944	3	03.3684.411.004.0258.00	372.67.904	10	03.3688.204.004.0317.00	372.68.972	15
03.3674.405.002.0297.00	372.64.922	3	03.3685.011.001.0188.00	372.68.931	13	04.3674.250.001.0000.00	372.64.990	5
03.3674.405.003.0297.00	372.64.923	3	03.3685.011.002.0188.00	372.68.932	13	04.3674.250.002.0000.00	372.64.991	5
03.3674.405.004.0297.00	372.64.924	3	03.3685.011.003.0188.00	372.68.933	13	04.3674.261.001.0000.00	372.64.995	5
03.3674.406.003.0376.00	372.64.953	3	03.3685.012.001.0258.00	372.68.901	13	04.3684.811.000.0477.00	372.67.983	12, 15
03.3674.406.004.0376.00	372.64.954	3	03.3685.012.002.0258.00	372.68.902	13	04.3684.811.000.0777.00	372.67.985	12, 15
03.3675.001.001.0000.00	373.69.902	23	03.3685.012.003.0258.00	372.68.903	13	04.3684.811.000.1077.00	372.67.987	12, 15
03.3675.002.001.0000.00	373.69.900	23	03.3685.012.004.0258.00	372.68.904	13	04.3684.811.000.1377.00	372.67.989	12, 15
03.3675.003.001.0000.00	373.69.901	23	03.3685.013.003.0297.00	372.68.913	13	04.3684.811.000.1677.00	372.67.990	12, 15
03.3675.004.001.0000.00	373.69.903	23	03.3685.014.003.0317.00	372.68.923	13	04.3684.812.000.0477.00	372.67.983	12, 15
03.3675.011.010.0000.00	373.69.512	18	03.3685.014.004.0317.00	372.68.924	13	04.3684.812.000.0777.00	372.67.985	12, 15
03.3675.011.011.0000.00	373.69.511	18	03.3685.211.002.0188.00	372.68.932	13	04.3684.812.000.1077.00	372.67.987	12, 15
03.3675.011.012.0000.00	373.69.502	18	03.3685.211.003.0188.00	372.68.933	13	04.3684.812.000.1377.00	372.67.989	12, 15
03.3675.011.013.0000.00	373.69.501	18	03.3685.212.002.0258.00	372.68.902	13	04.3684.812.000.1677.00	372.67.990	12, 15
03.3675.012.010.0000.00	373.69.412	18	03.3685.212.003.0258.00	372.68.903	13			
03.3675.012.011.0000.00	373.69.411	18	03.3685.212.004.0258.00	372.68.904	13			

Stopka redakcyjna

Przedruk katalogu, również we fragmentach, powielanie lub naśladownictwo ilustracji, jak również naśladownictwo układu katalogu zabronione.

Podane w tym katalogu dane techniczne i wymiary, również w przypadku ilustracji i rysunków, są niewiążące. Firma zastrzega sobie zmiany wymiarowe i konstrukcyjne. Wszystkie wymiary podane są w milimetrach, jeżeli nie podano innej jednostki.

Dla wszelkich dostaw obowiązują warunki sprzedaży, dostawy oraz płatności firmy Häfele, które dostępne są na stronie www.hafele.com.

Häfele Polska Sp. z o.o.
ul. Wrocławska 4d
55-090 Długoleka

tel. : 71 315 32 42
faks: 71 315 32 62 / 64
Internet: www.hafele.com
e-mail: info@hafele.pl