

AVENTOS HK-XS

Specjalne pozycje wiercenia przy niewielkiej głębokości wewnętrznej

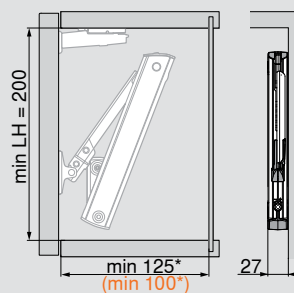
www.blum.com



Standardowe pozycje wiercenia obowiązują od głębokości wewnętrznej wynoszącej co najmniej 125 mm. Zastosowanie specjalnych pozycji wiercenia pozwala zrealizować również korpusy o niewielkiej głębokości wiercenia wynoszącej 100 mm.

Memo

Wymiary zabudowy

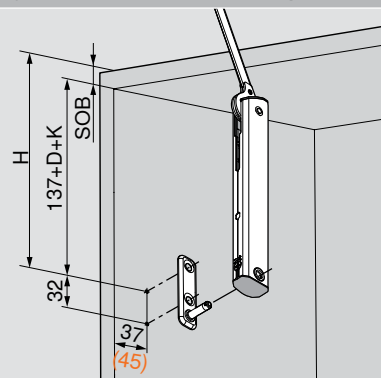


LH Wysokość wewnętrzna korpusu

* min. 200 mm z widoczną zawieszką szafki

i Dla uzyskania optymalnej jakości ruchu prosimy stosować standardowe pozycje wiercenia!

Pozycje mocowania siłownika w korpusie



$H = 137 + D + K + SOB$

D Wysokość prowadnika

K Wygięcie zawiasu

Proste ramię zawiasu 0 mm

Wygięte ramię zawiasu 9.5 mm

Mocno wygięte ramię zawiasu 18 mm

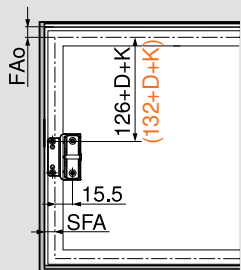
SOB Grubość wieńca górnego

Informacje o danych w grafikach

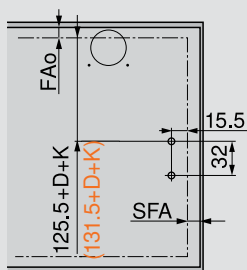
■ Standardowe pozycje wiercenia: min. głębokość wewnętrzna 125 mm

■ Specjalne pozycje wiercenia: min. głębokość wewnętrzna 100 mm

Obróbka frontu



Wąskie ramki aluminiowe



Fronty drewniane i szerokie ramki aluminiowe¹⁾

Ø 3.5 x 15 mm

FAo Nałożenie frontu górne

SFA Nałożenie frontu boczne

Ilość zawiasów: 3 zawiasy od szerokości korpusu 900 mm względnie od współczynnika mocy 1800
4 zawiasy przy szerokości korpusu 1200 mm względnie od współczynnika mocy 2700

¹⁾ Do frontów drewnianych stosować 2 wkręty do płyt wiórowych (609.1x00). Do szerokich ramek aluminiowych stosować 2 blachowkręty (660.0950).



Więcej o
AVENTOS HK-XS:
www.blum.com/
aventoshkxs

Standard

LF 500–1500

20K1301

20K1101

20K1501

LF 200–1000

LF 800–1800

Siłownik jednostronny

LF Współczynnik mocy

TIP-ON

LF 500–1200

20K1301T

20K1101T

20K1501T

LF 180–800

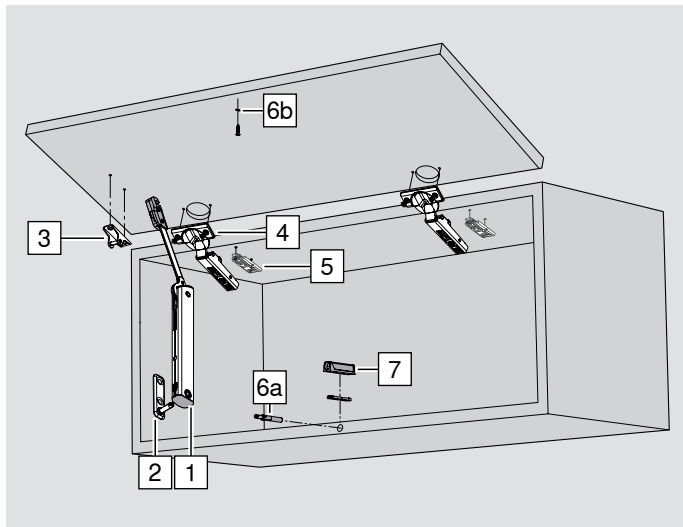
LF 800–1600

Siłownik jednostronny

LF Współczynnik mocy

Współczynnik mocy LF = Wysokość korpusu KH (mm) x Waga frontu łącznie z podwójną wagą uchwytu (kg)

Przy obustronnym zastosowaniu współczynnik mocy podwaja się. W obszarach granicznych pojedynczego siłownika zalecamy próbę montażu!



<input type="checkbox"/>	<input checked="" type="checkbox"/>	4	Zawiasy-zalecenie²⁾
		CLIP top BLUMOTION 110°	
		Wkręty	ze sprężyną 2x** 71B3550
		INSERTA	ze sprężyną 2x** 71B3590
		CLIP top 110° do TIP-ON	
		Wkręty	bez sprężyny 2x** 70T3550.TL
		INSERTA	bez sprężyny 2x** 70T3590.TL

<input type="checkbox"/>	<input checked="" type="checkbox"/>	5	Prowadnik-zalecenie
		Standardowe prowadniki, dystans zależy od górnej szczeliny	
		Mocowanie	Dystans
		Wkręty	0 mm 2x** 175H3100
		EXPANDO	0 mm 2x** 177H3100E

<input type="checkbox"/>	1	Symetryczny siłownik
	Współczynnik mocy	
	200–1000	20K1101
	500–1500	20K1301
	800–1800	20K1501
	Kąt otwarcia 105°*	

<input checked="" type="checkbox"/>	6	Zestaw TIP-ON
	Do nawiercania Ø 10 x 50 mm	
	Tworzywo	
	SW, PG, TS ³⁾	
	Wersja krótka, długość 50 mm	956.1004
Elementy składowe:		
6a	1 x TIP-ON	
6b	1 x Płytkę magnetyczną na wkręty ⁴⁾	
	1 x Wkręt do płyty wiórowej 609.1500	

<input checked="" type="checkbox"/>	1	Symetryczny siłownik
	Współczynnik mocy	
	180–800	20K1101T
	500–1200	20K1301T
	800–1600	20K1501T
	Kąt otwarcia 105°*	

<input checked="" type="checkbox"/>	7	Adapter prosty
	Tworzywo, wkręty	
	SW, PG, TS ³⁾	
	Wersja krótka	956.1201

<input type="checkbox"/>	<input checked="" type="checkbox"/>	2	Mocowanie korpusu
	Stal niklowana		
	Wkręty	20K5101	
	EXPANDO	20K51E1	

¹⁾ Do frontów drewnianych stosować 2 wkręty do płyty wiórowej (609.1x00). Do szerokich ramek aluminiowych stosować 2 blachowkręty (660.0950).
²⁾ Alternatywnie możliwe są również zawiasy CLIP top BLUMOTION, zawiasy 95° do drzwi profilowanych, zawiasy 95° do ramek aluminiowych lub zawiasy CLIP top 107°, 110°, zawiasy 95° do drzwi profilowanych, zawiasy 95° do ramek aluminiowych w kombinacji z nakładanym BLUMOTION 973A lub bez sprężyny (TIP-ON). Patrz katalog Blum.

<input type="checkbox"/>	<input checked="" type="checkbox"/>	3	Mocowanie frontu
	Stal niklowana		
	Wkręty ¹⁾	20K4101	
	EXPANDO	20K41E1	
	Wąskie ramki aluminiowe	20K4101A	

³⁾ SW jedwabiście biały, PG platynowoszary, TS brunatnoczarny
⁴⁾ Wskazówka: Nie należy stosować płytki magnetycznej do naklejania w połączeniu z TIP-ON do AVENTOS HK-XS.

* W przypadku zawiasów o małym kącie otwarcia, będzie on ograniczony przez zawiasy.

** Ilość zawiasów patrz obróbka frontu.